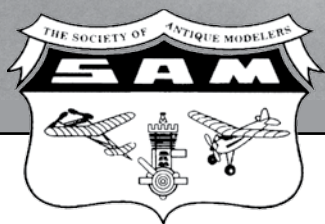


OLDTIMER

SPECIALTIDSKRIFT
FÖR MODELLFLYGARE

Nr: 1 2012



"ESTER W"
TOFFELFLYG
KLASS F1C 60 ÅR
"IL MOAR" FÖR RC-OT

OLDTIMER
ORGAN FÖR SVENSKA
MODELLFLYGARES
OLDTIMERSÄLLSKAP

Arg.40. Nr 1/2012
Red. Sten Persson

Styrelse:
Ordförande:
Gunnar Wivardsson
Box 10 212, 434 23 Kungsbacka
Tfn 0300-163 79
gunnar_wivard@hotmail.com

Sekreterare:
Pär Lundqvist
Vasagatan 29
312 45 Veinge
Tfn 0430-18590
lundqvist@veinge.nu

Kassör:
Ingvar L Nilsson
Källbäcksvägs. 11B
507 31 Bråmhult
Tfn 033-23 04 05
arb. 031-77 61 663
ingvarl.nilsson@telia.com

Ledamot RC:
Anders Nilsson
Tfn 0392-240 09

Ledamot Linkontroll:
Alf Eskilsson
Tfn 0300-777 66

Ledamot:
Sven Landervik
Tfn 035-306 42

Suppleant:
Hans Karlsson
Tfn 013-1347 32

Hedersordförande:
Sven-Olov Lindén

Hedersmedlem:
Kurt Sandberg

Tidningskommitté:
Sten Persson - redaktör
Tfn 035-10 49 43
sten.persson@mbox305.swipnet.se

Pär Lundqvist - layout
lundqvist@veinge.nu

Kurt Sandberg - distribution

Plusgiro för SMOS:
88 66 95-6
Medlemsavgift: 200 kr/år

Hemsida:
<http://www.smos.info/>

SAM Chapter 67 Sweden

Manusstopptid:
Nr:2 2012:
14 maj.



Det börjar närma sig!

Årets säsong för vårt museum kommer att bjuda på en rejäl uppfräschning och ombyggnad av utställningen. När ni gör ert besök i år kommer ni att se en lokal som ser annorlunda ut och med mycket nytt material och många nya (gamla) modeller. Mer säger jag inte, åk dit och titta!

Tävlingssäsongen närmar sig och jag hoppas få se många nya modeller luftas i år.

Det kommer att erbjudas flera tävlingstillfällen för friflygarna, meetings för linflygarna och trivsamma träffar och tävlingar för radioflygarna. Ta chansen att åka på dessa evenemang. Att träffas för att snacka med likasinnade och njuta av våra gamla modeller är något som verkligen stimulerar.

Horisonten på min period som ordförande kan nu skönjas. Det har varit mycket stimulerande, men snart är det slut. Hälsan sviktar, och det finns mycket annat som lockar.

Jag kommer självklart att fortsätta att flyga och delta på våra träffar, men lägger av med uppdragen.

Det är min förhoppning att valberedningen ska leta fram en efterträdare som för föreningen vidare in i framtiden. Kontakta Anders Sjöberg i valberedningen om ni har några förslag.

Alla uppslag välkomnas!

Det börjar närma sig!

Gunnar

För bidrag till detta nummer tackar red.:

Per Nilsson, Boris Borotinskij, Hans Karlsson, Inge Sundstedt och Karl-Johan Eiroff.

Omslagsbilden.:

Silvio Lanfranchi visar stolt upp segermodellen "Eliminator" vid första VM:et för motormodeller 1952. Foto från Model Aircrafts novembernummer 1952. Se artikel på sidan 6.

SMOS JUBILEUMSTÄVLINGAR

WAKEFIELD 60

1952 hölls VM för Wakefieldmodeller på Kungsängens Flygplats i Norrköping. Vinnare och världsmästare blev svensken Arne Blomgren. På en andra plats kom en ung Jan Nilborn och som trea finländaren Aarne Ellilä.

Plats Rinkabyfältet

Tidpunkt Lördag 30 juni 2012

Samling Tävlingsdagen kl.12.00 vid Mäss B för information, därefter gemensam avfärd till tävlingsplatsen, där startkort utdelas och betalning kommer att ske.

Tävlingen Startar kl. 12.30 med tre(3) starter utan periodindelning och slutar kl.18.00, därefter ev. flyoff och prisutdelning.

Modeller Alla Wakefieldmodeller konstruerade senast 31/12 1952 få delta.

GLIDER 60

1952 hölls tävlingen "The Swedish Glider Cup" i Österrike och vinnare blev den då 23-årige arkitektstuderanden Borislav Gunic, från dåvarande Jugoslavien. Tvåa blev Max Hacklinger och trea Gustav Säemann båda från Tyskland.

Plats Rinkabyfältet

Tidpunkt Söndag 1 juli 2012

Samling Tävlingsdagen kl.09.00 vid Mäss B för information, därefter gemensam avfärd till tävlingsplatsen, där startkort utdelas och betalning kommer att ske.

Tävlingen Startar kl.09.30 med tre(3) starter utan

VÅRTÄVLINGEN 2012

SMOS inbjuder härmed medlemmarna till den traditionella Vårtävlingen på Rinkabyfältet lördagen den 12 maj 2012. Reservdag 13 maj.

Regler: Omstart vid flygtid under 20 sekunder, linlängd 100 meter om vädret tillåter. Samling 9.30 vid försvarets informationstavla. Därefter förflyttning till tävlingsplatsen där information ges och startkort delas ut.

Tävlingstid 10.00–15.30 utan periodindelning, därefter sker eventuell fly-off.

Tävlingsklasser – alla! D.v.s. A, B, C, D, Gint, S1, S2 S3, Sint, A1, A2 samt F-Klassisk och F-Nostalgi, med reservation för sammanslagning av klasser vid behov.

Startavgiften på 50 kr gäller för första modell och sedan tillkommer 25 kr för varje följande modell. Avgiften betalas på tävlingsplatsen.

Tävlingsanmälan med uppgift om modellens klass och namn samt den tävlandes namn och telefonnummer meddelas till:

periodindelning och slutar kl.15.00. Därefter ev. flyoff och prisutdelning.

Modeller Alla modeller som skulle kunna ha deltagit i tävlingen 1952 och som uppfyller de då gällande reglerna. Total baryta 32-34 kv.dm kroppssektion=baryta/100, min.vikt 410 gram. De ska vara konstruerade senast 31/12 1952.

För båda tävlingarna gäller följande:

Startavgift Första modellen 100 Sv.Kr., andra modellen 50 Sv.Kr. Deltar Du i båda tävlingarna betalar Du för andra tävlingen 50 Sv.Kr. per modell. Du får anmäla två modeller per tävling.

Logi Mäss B och C är bokade för en natt, mellan Lördag 30 juni och Söndag 1 juli 2012, med möjlighet till självhushållning. Det finns 1, 2 och 4-bäddsrums. Pris per bädd och natt 150 Sv.Kr. - inkl. sänglinne, handduk och städning. Tillträde till rummen kan ske på lördagen i samband med informationen kl.12.00 eller efter lördagstävlingarna omkr. kl.19.00. **Anmälan:** Både gällande tävlingsdeltagande och logi skall ske senast den 20 juni 2012 skriftligt per brev eller E-post till:

Åke Gustavsson torekov@swipnet.se
Broddarpsvägen 97, 26995 Båstad, Sverige.
Förfrågan Gällande tävlingar och logi lämnas av Åke Gustavsson, (+46) 0431-363807 (+46) 0708-620389

Hjärtligt välkomna till två intressanta tävlingsdagar önskar SMOS Tävlingskommitté:

Åke Gustavsson - Thomas Johansson

Åke Gustavsson Broddarpsväg. 97, 269 95 Båstad, Tfn 0431-363 807. E-post torekov@swipnet.se

Anmälan senast den 5 maj.

För att underlätta hämtning rekommenderas alla tävlande att förse sina modeller med ägarens mobiltelefonnummer, OBS lämnas också på anmälan! Hjärtligt välkomna!

SMOS Tävlingskommitté

Åke Gustavsson och Thomas Johansson

EFTERLYSNING

Till vårt Modellflygmuseum behöver vi följande: Inomhusmodeller samt Friflygande skalamodeller, gärna av äldre datum - samt uppbevare för gummi-motorer och ett äldre tidtagarur.

Hälsningar från Museikommittén
Åke Gustavsson. Telefon, E:post, se ovan.

AKM inbjuder till "Total Wakefield 1930 – nutid".

Tävlingen kommer att avhållas i anslutning till SM-tävlingarna i Friflyg den 19-20 maj 2012 på Rinkaby-fältet. Total Wakefield och småklasserna skall flygas på fredagen den 18:e maj. Kristi Himmelsfärdsdag infaller den 17:e maj 2012.

I Total Wakefield ställs markstartande OT- modeller mot handstartande 50g OT -modeller (1958-65) och moderna 30g-modeller.

Total Wakefield kommer att arrangeras som en Öpen-tävling vilket innebär att modellerna skall uppfylla och flygas enligt de regler som gällde vid modellens konstruktionsår. Modeller konstruerade från 1930 – 1953 deltar samtidigt i Classic Wakefield förutsatt att de anmälda modellerna är upptagna i AKM:s förteckning över Classic Wakefield.

Man kan anlita en proxyflygare för de i förteckningen upptagna modellerna. Äldre OT- modeller, som inte är upptagna i förteckningen är också välkomna, men de deltar bara i Total Wakefield. Alla OT-modellers mått och aerodynamiska utformning skall motsvara originalmodellens. De tävlande skall känna till reglerna för de modeller man anmäler.

Ekipageregler: Deltagare är flygare och modell som bildar enheten Ekipage. Man får använda ett obegränsat antal modeller av samma konstruktion i ett Ekipage.

Uppsala Flygklubbs Modell-flygare inbjuder

Sveriges friflygare till Lilla Majtävingen/SM 2012 i småklasserna enligt nedan (ingår i lilla friflygcupen) Majtävingen firar i år sitt 50 Års Jubileum!! Tävlingsplats är på odlad mark hos Olle Lundborgs marker Wrå Säteri i Skogstibble en mil väst Uppsala, Anmälan med SMFF:nr samt telefon och e:post till: Gurra Ågren Regngatan 13 754 31 Uppsala Tel:018-206710 e:post gurra.agren@telia.com Senaste anmälningsdag: 1 maj. Tävlingsplats är Olle Lundborgs marker med växande gröda, enda restriktionen är att man är varsam när man hämtar modellerna, men skulle det inträffa att det blir blött i

Man får starta med mer än en konstruktion, men varje konstruktion ingår i ett separat Ekipage.

Tävlingsregler

Antal starter: 3. Maxtid: 3 minuter

Periodlängd: 2 timmar plus paus vid behov

Startavgift: 80 kr per Ekipage

Markstart: Enligt FAI:s Sportregler 1953 vilket innebär start direkt på marken eller på AKM:s aluminium bana som uppfyller FAI-kravet med startplanet max 30 cm över den kringliggande marken.

Priser: I både Total och Classic Wakefield utdelas kontanta pengar: 1: a pris 999 kr, 2:a pris 666 kr, 3:e pris 333 kr. Vandringspriser till segrarna i Total och Classic.

Total Wakefield: skänkt av Anders Håkansson, stor silverbuckla med slutdatum 1952

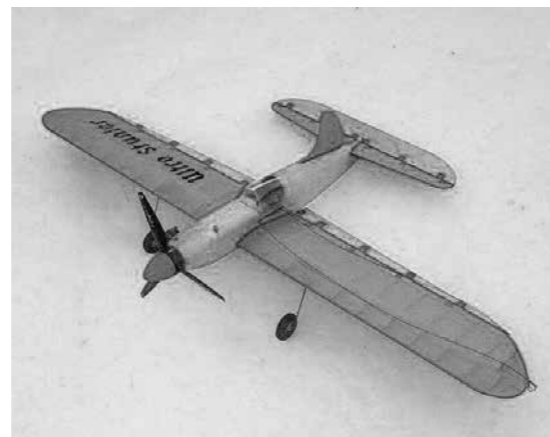
Classic: Stor tennbuckla som Lennart Hansson & Einar Håkansson ställde upp 1991.

Anmälan måste ske via e-mail eller post senast 2012-05-13 och med angivande av namn och telefonnummer. OT-modellernas namn och konstruktionsår måste anges.

Einar Håkansson Värplingevägen 24, 240 36 Stehag
einar.hakansson@telia.com Tfn 0413 540790
Rev.Proxy 2011-12-01

markerna kan vi inte genomföra, därför är det viktigt att telefon och e:post finnes på anmälan. Samling vid Skogstibble Kyrka 0830 lördagen den 5 maj. Reserv söndagen. Tävlingsklasser:F1G. F1H. F1J. 5 sek motort. F1P. 7sek motort. P30. HKG. KPG. Samt alla Oldtimer klasser. Startavgifter:120:- för seniorer flera klasser. 60:- för juniorer flera klasser. Betalning till UFK:s Bankgiro 289-9664. skriv Majt på talongen. Alla Oldtimerflygare är välkomna att tävla om Gurras vandringspris för bästa prestation i Oldtimer. Priser till alla juniordeltagare.

Gurra



Oldtimer linflygträff 9 juni 2012

Ingvar Nilsson meddelar att linflygarna i Kungsbacka även i år inbjuder till en träff för OT-linflygare, men välkomnar även OT-RC och modellmotorfantaster att visa upp sina alster. Även uppvisning i Combat-flygning utlovas.

För närmare detaljer var god se inbjudan i OLDTIMER nr 1/2009 eller kontakta Ingvar Nilsson.

Tfn 033-23 04 05 arb. 031-77 61 663

E-post: ingvar.nilsson@telia.com

Freddy Dahlstrand har byggt Graupners klassiker "Ultra Stunter". Får vi se den i luften på linflygträffen?

TOTAL WAKEFIELD 2012

Förteckning över modeller som ingår i Classic Wakefield

År	Modell	Konstruktör	Kodsiffror - erf. för 180 poäng	
1930	Wakefield Winner	Joe Erhardt	2,5	72 sek
1931	Wakefield Winner	Joe Erhardt	2,5	72 sek
1932	Ogiltigförklarad tävling			
1933	Miss America (plats 3. Wakef.pokalen)	Gordon Light	2,5	72 sek
1934	Wakefield Winner; Grasshopper	J B Allman	2,9	62 sek
1935	Wakefield Winner	Gordon Light	2,3	78 sek
1936	Wakefield Winner	Albert Judge	2,0	90 sek
1936	Duplex	Chester Lanzo	1,3	138 sek
1937	Wakefield Winner	E Fillon	1,3	138 sek
1937	G.B.3	R Copland	1,8	100 sek
1937	Wakefield	S Stark	1,6	113 sek
1937	Wakefield	J E Adams	1,3	138 sek
1937	World record	D Korda	1,4	129 sek
1938	Wakefield Winner	J Cahill	2,1	86 sek
1938	Wakefield	B Andersson	1,5	120 sek
1938	Wakefield	G Magnusson	1,6	113 sek

Allmänt

Modellerna skall vara aerodynamiska kopior av originalmodellen.

Teknisk utrustning (växel, krax, omst.bar propeller m.m.) skall ge samma funktion som hos originalmodellen.

Kodsiffran gör om uppnådd flygtid till poäng. Man kan i varje start maximalt få 180 poäng.

En modell med kodsiffror 2,5 som flyger 72 sek får 2,5 x 72 sek = 180 poäng. Har en modell kodsiffran 1,3 får den

1938	Wakefield "New Yorker"	F Zaik	1,5	120 sek
1939	Wakefield Winner	D Korda	1,3	138 sek
1939	Wakefield Winner 1949	A Ellilä	1,6	113 sek
1940	X ¼ P18	P. Christensen	1,4	129 sek
1946	Jaguar Wakefield Winner 1948	T Evans	1,8	100 sek
1947	Wakefield	K-E Landegren	1,2	150 sek
1948	Wakefield Clipper	T Evans	1,3	138 sek
1949	Wakefield Chief	B Börjesson	1,2	150 sek
1949	Wakefield	A Blomgren	1,2	150 sek
1949	Wakefield	S Stark	1,2	150 sek
1949	Surprise	W Fletcher	1,2	150 sek
1950	Wakefield Vansted	T Evans	1,8	100 sek
1950	Wakefield Winner	A Ellilä	1,0	180 sek
1950	Wakefield	L. Ljungberg	1,2	150 sek
1951	Wakefield Winner	S Stark	1,0	180 sek
1952	Wakefield Winner	A Blomgren	1,0	180 sek
1953	Wakefield Winner	J Foster	1,0	180 sek
1953	Wakefield	C Moberg	1,0	180 sek

ex.vis 1.3 x 136 sek = 177 poäng etc.

Vid lika slutpoäng gäller:

1. Högre kodsiffror placeras före lägre siffror.
2. Tidigare konstruktionsår placeras före senare årtal.
3. Omflygning om 1:a plats skall endast ske då modeller med samma kodsiffror och samma konstruktionsår har uppnått samma slutpoäng.
4. Modellerna får för ägarens räkning flygas av en "proxy" (ersättare).

Einar Håkansson



SMOS' vandringspriser.

Tävlingsledningen meddelar följande förändringar avseende SMOS' vandringspriser:

Klass S1: Vandringspriset Balsaklots med Alice Babs' signatur är fulltecknat och utgår fr.o.m. 2012. Det tillfaller den som har flest in-teckningar, vilket är Kurt Sandberg.

Truedsson-pokalen utgår också i år och tillfaller Sten Persson, som i samråd med Sven E. Truedssons son Conny Truedsson donerar den till vårt modellflygmuseum i Simrishamn.

Classic Wakefield utgår som tävlingsklass i SMOS' regi då donatorn återtagit vandringspriset, som kommer att fortsätta vandra i AKM's Classic Wakefield-tävlingar (se sid. 4!).

Klass F-Nostalgi: Från och med 2011 utdelas i denna klass ett nytt vandringspris, skänkt av Mario Gialanella.

Se bild t.v foto: Pär Lundqvist.

KLASS F1C FYLLER 60!

F1C är numera beteckningen för FAI's motorklass för friflygande modeller, men andra beteckningar, såväl internationella som nationella, har förekommit under årens lopp.

Klassen tillkom 1950-51, då motormodeller blivit en allmän realitet och då de värsta dyningarna efter andra världskriget börjat lägga sig och hoppet fanns att kontakt över gränserna inte skulle ske med vapen utan via fredliga aktiviteter. En av dessa var modellflyget och hösten 1950 beredde FAI vägen med förslag till internationella regler i de tre friflygklasserna. Tack vare Lord Wakefield's donation hade "gummifygarna" redan erfarenhet av internationellt tävlande och 1951 blev det segelmodellernas tur med den första officiella VM-tävlingen i Jugoslavien. Som vi vet hade segelflygare från 7 nationer redan året innan begått ett inofficiellt VM i Trollhättan och en exakt parallell skedde i motorklassen.

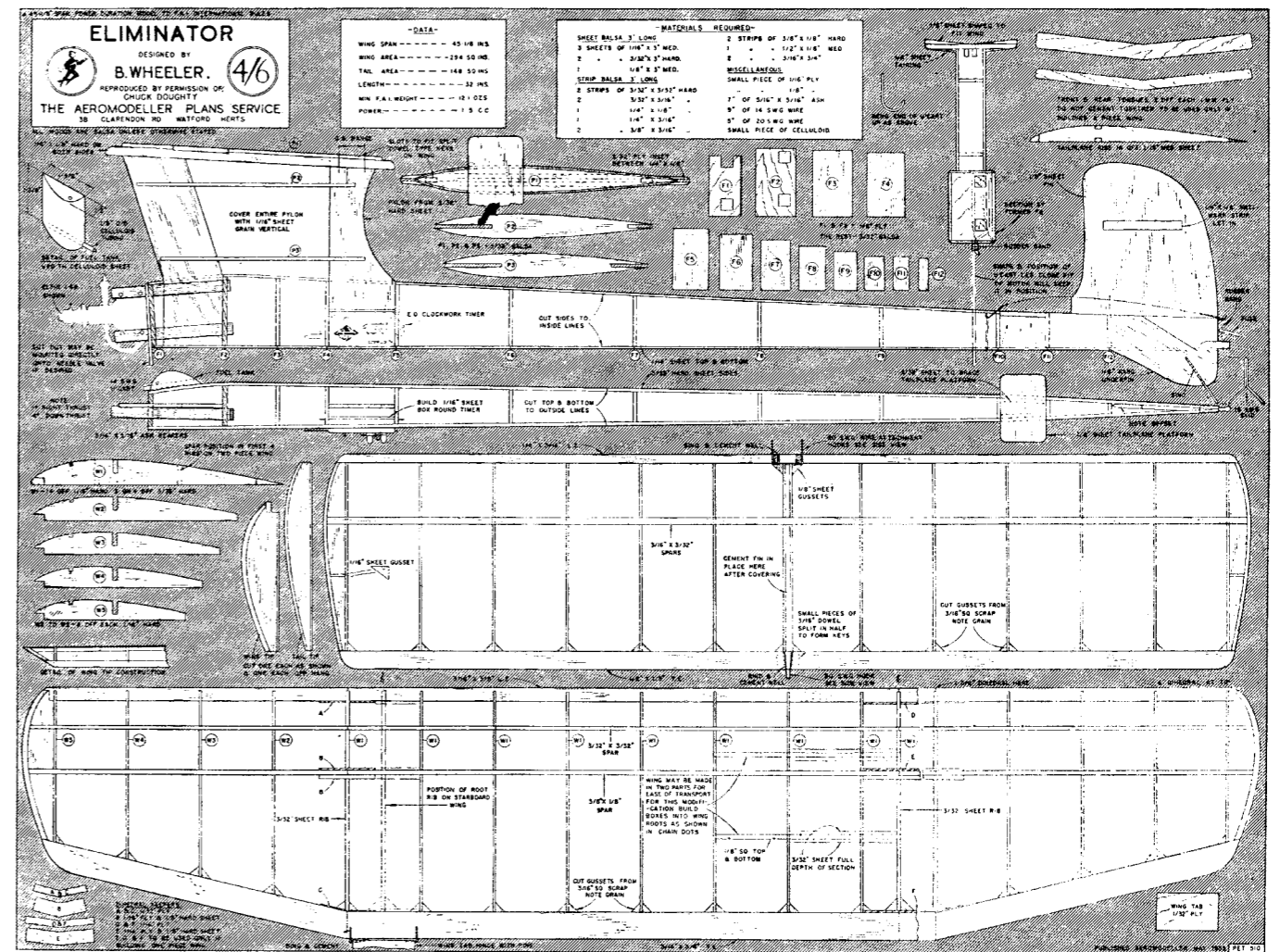
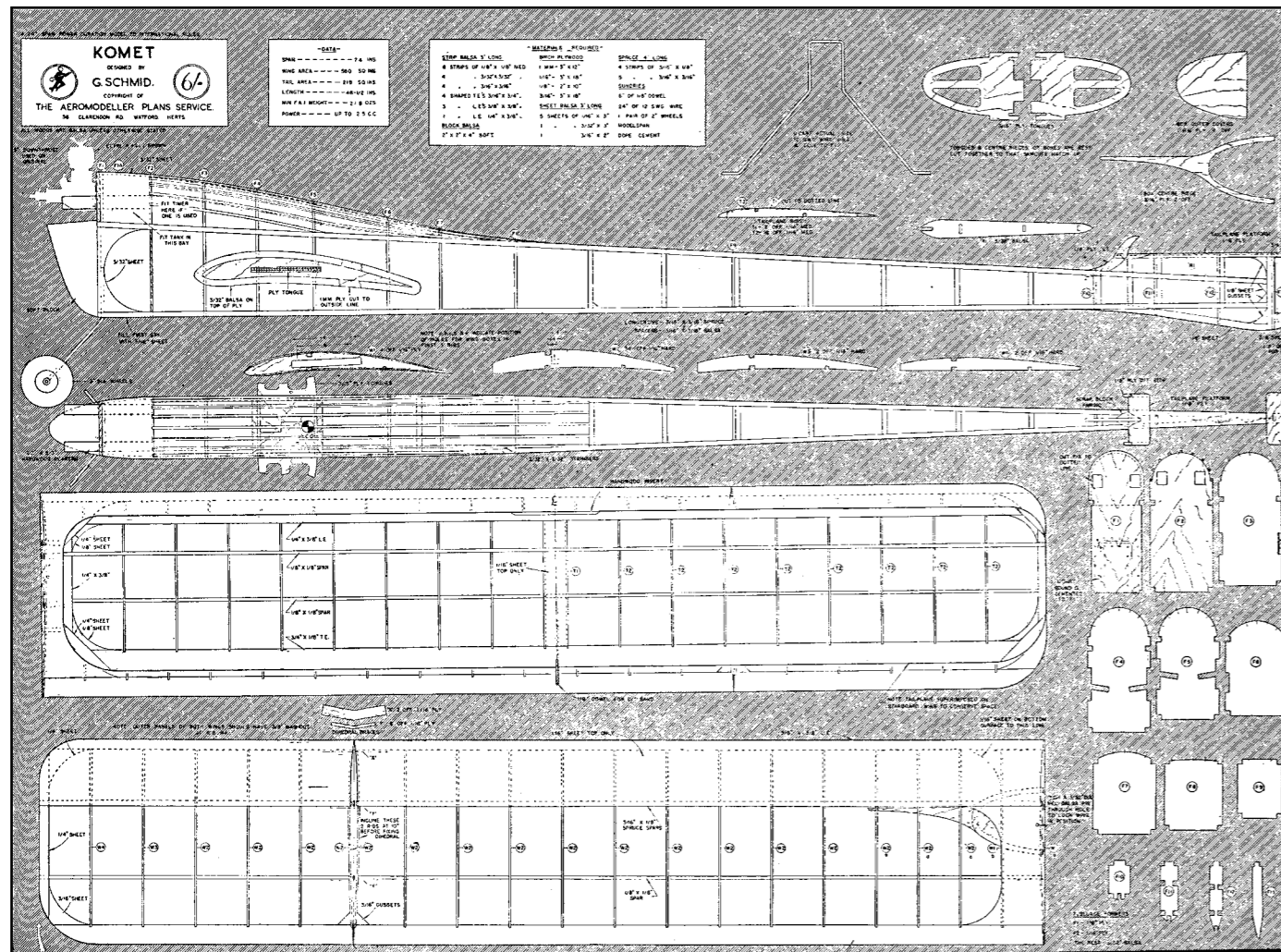
De nya F-reglerna, som bl.a. stipulerade max 2,5 cc motorstorlek och en totalvikt om minst 200 gram per cc motorvolym, trädde i kraft 1951. Jugoslaver och fransoser blev först ut med att inbjuda till internationella tävlingar för motormodeller. Den franska tävlingen hölls i Evreux utanför Paris och inbegrep en separat

klass för RC-modeller (!), men en sen inbjudan och en i sista stund framflyttad tidpunkt för evenemanget reducerade antalet deltagande nationer till fyra, Frankrike, Belgien, Schweiz och USA – den senare tack vare att man lyckades locka till sig två amerikaner, som var i Europa i andra modellflygärenden.

England hade vid denna tidpunkt flera framstående F-flygare, bl.a. J.A. Gorham, N.G. Marcus, P. Buskell och B. Wheeler. Någon uttagning till lag hanns dock inte med och de som tänkt åka enskilt kunde ej ställa upp vid den framskjutna tidpunkten!

Förtrytelsen var stor i England och den brittiska modellflygpressen förbigick tävlingen med tystnad – förutom några beska kommentarer från SMAE om "fransosernas vanliga schabbel..."

I den franska Modèle Réduit d'Avion görs emellertid några intressanta iakttagelser, som säkert togs ad notam på en del håll. Man noterade att nästan alla de europeiska modellerna egentligen var motorseglare, d.v.s. konstruktörerna utgick från den minsta tillåtna bärtybelastningen på 12 g/dm² och byggde modeller med 23-30 dm² vingyta.



Med den tidens svaga motorer blev topphöjden inte så imponerande utan man satsade fullt på glidflykten.

Det var också en sådan modell, som vann med 600 sekunder av 900 möjliga på tre flygningar, nämligen schweizaren Gerhard Schmid's "Komet" med en schweizisk "Castor"-diesel. "Komet" var en lågvingad (!) modell med 182 cm spannvidd, d.v.s. samma storlek, som våra F1C-modeller hade för inte så länge sedan och vägde 785 gram.

Den franske skribenten var objektiv nog att tippa att framtiden låg hos den typ av modeller, som amerikanerna Kneeland och Elgin företrädde; betydligt mindre modeller med pylonmonterad vinge och högvarviga motorer (Arden .099) och inte tvunget lägsta möjliga vingbelastning. Topphöjden för dessa modeller beskrevs som överlägsen alla andra deltagares och kombinerat med ett bra glid borde de ha vunnit om inte bortflygningar och andra problem (ej specificerade!) satt käppar i hjulet!

Amerikanerna hade ju med sin "Zipper"-tradition sedan länge använt detta koncept och även britterna byggde vi den tiden pylonmodeller med vassa motorer för att snabbt komma upp dit termiken förhoppningsvis fanns.

I kraft av sin seger fick Schweiz äran att arrangera följande års internationella tävling i motorklassen. Reglerna hade förtydligats, tävlingen var utlyst i laga ordning och arrangemangen förstklassiga. De flesta anser därför detta vara det första officiella världsmästerskapet för F-modeller. Detta mästerskap är utförligt beskrivet i internationell press och i följdartiklar diskuterades eventuella lärdomar.

Själva tävlingen startade 05.30 i gryningen för att eventuell termik inte skulle fälla utslaget, något som den dock gjorde i hög grad! Ett stort antal 5-minutersmaxar noterades av de 39 deltagarna från 8 olika länder. Kraftiga "sjunk" tryckte dock ner flera modeller på 1-2 minuter från topphöjd och trimändringar p.g.a. hög luftfuktighet och snabbt tilltagande värme ansågs ligga bakom ett antal kvaddar.

Fortfarande var bara hälften av modellerna av pylon-typ, resten skulder-eller lågvingade. Kampen mellan den snabba, kompakta pylonmodellen och "motorseglaren" var ännu ej avgjord, något som bekräftades av resultatet.

Fortsättning följer på nästa sida.

Tävlingen vanns visserligen av B. Wheeler's pylonmodell "Eliminator" med en 1,5 cc diesel (proxyflugan av lagledaren Silvio Lanfranchi), men följdes tätt av schweizaren H. Läuchli med en lågvingad "Komet", d.v.s. samma som föregående års vinnare.

Flera favoriter föll under tävlingens gång, inte bara p.g.a. missad termik och plötsliga trimförändringar utan också p.g.a. tekniska problem. Till de senare hörde framför allt krånglande bränslevstängare av pneumatisk typ och otillförlitliga fuse-anordningar.

Nästan alla använde 2,5 cc dieslar, endast två briter hade modeller med 1,5 cc Elfin-dieslar. Italienarnas högarviga Super Tigre glödstartmotorer gjorde stort intryck på alla – en föraning om vad som komma skulle ett antal år senare!

Vinnarmodellen "Eliminator" var av brittisk standardtyp, enkel och lättflugan. Dess "hemliga vapen" var en mycket exakt bränslevstängare, som gjorde att man kunde utnyttja de 20 sekundernas motortid till sista tiondedelen. Parat med Silvios erkänt bra förmåga att välja luft blev detta avgörande för slutresultatet.

Barry Wheelers "Eliminator" uppgavs vara en utveckling av den kända amerikanska "San de Hogan" och efter VM-segern fanns den snart tillgänglig som byggsats, nu med delbar vinge för smidigare transport. Trimningsanvisningarna föreslår att tyngdpunkten ska ligga långt bak, mellan 85 och 95%. Designen (med pylon) samt högerriktad motor sörjer för högerkurv i motorflykten, medan vänsterglid åstadkommes med hjälp av vänsterställt underroder och s.k. "drag flap" på vänstervingen. Den senare ska givetvis belastas så att den hänger ner under glidflykten, men av fartvinden i motorflykten ligger parallellt med vingen.

Noterbart är att man till den lilla Elfin-dieseln använde en så grov propeller som 8x6, vilket borde ha begränsat varvtalet till drygt 8000. Någon skränkning av högervingen nämns inte, men propellerns höga stigning bidrog nog en del till att ändå hålla uppe högervingen i stiget.

Medan nästan alla konstruktioner från detta VM nu tillhör historien har Wheeler's modell levt vidare och är både vanlig och framgångsrik inom OT-flyget. Senast vi såg den här var i Lars-Erik Fridströms händer och försedd med t.ex. en Webra Rekord eller Elfin 1,5 cc kan den säkert hävda sig mot vilken annan modell som helst i F-Nostalgi.

Sten P.

FRIFLYG-SKALA

Som inspirationsmaterial inför årets skalaevenemang har vi via Sven Orre fått foton på några av Boris Borotinskijs senaste projekt, en Gloster Gladiator i Peanutstorlek och en Blohm & Voss BV 141 i större format med spv. 71 cm. Titta och njut!



Sommarens skalafriflyg.

Vi planerar två skalaflygsbegivenheter under 2012. Aeroklubben i Malmö, AKM, och SMOS ordnar Riksmästerskap i friflygande skala lördagen 7/7 på Fedingshult flygfält, Skånes Fagerhult. Sanktioneringsansökan är inskickad.

Tävlingen börjar kl 10 med inlämning till skalabedomning, därefter bjuder AKM på lunch. Flygning under eftermiddagen- kvällen. Reservdag är 8/8.

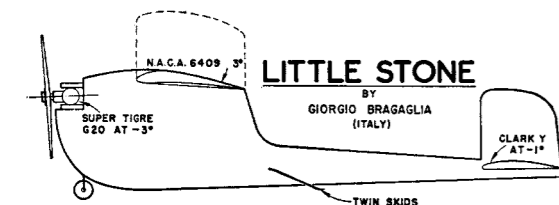
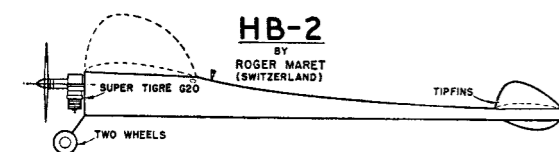
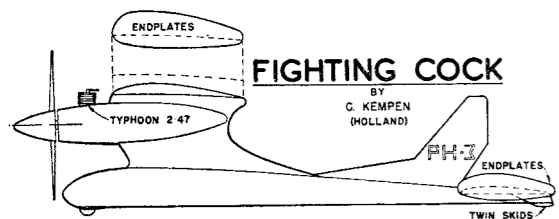
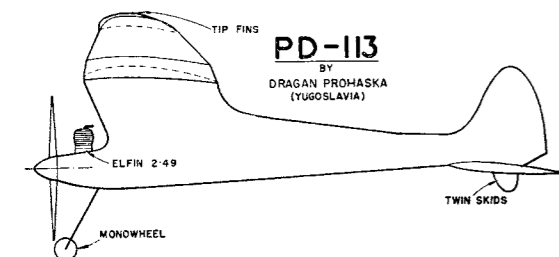
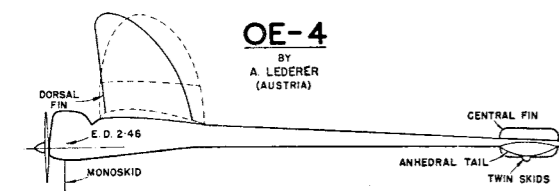
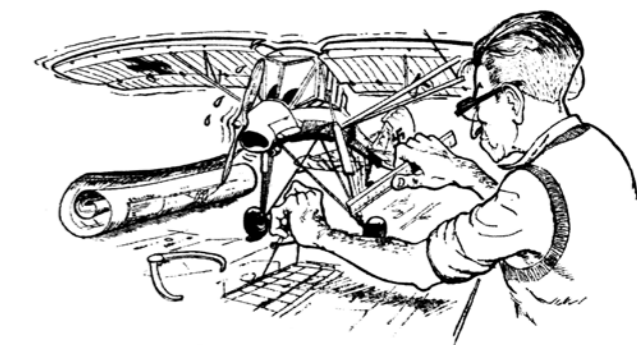
Avgift för första modellen 50:-, för övriga 20:- per modell.

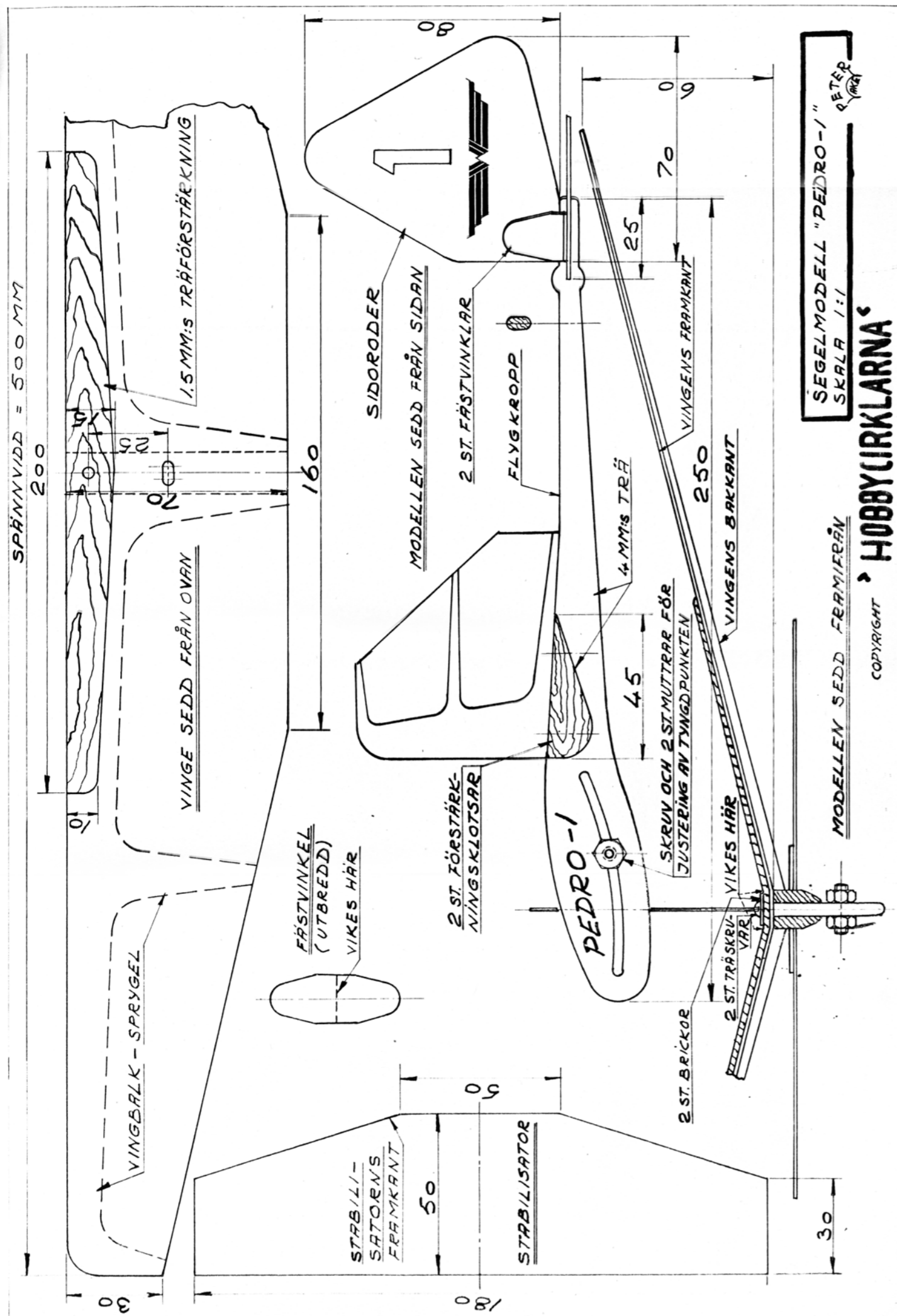
Enligt tradition inbjuder Skalafriflygkommittén till skalafriflyg och Concours d'Elegance under OT-SM 10-12/8. Närmre detaljer kommer i nästa Oldtimer-nytt. Reglerna för båda tävlingarna finns på www.smos.info.se. Reglerna är också godkända av SMFF, det kan bli ändringar/tillägg i samband med SMFF:s årsmöte.

Vi rekommenderar noggrann genomläsning av reglerna.

Upplisningar: Bengt Stibner 040-163575, Anders Sellman 042-99565, Lars Tolkstam 019-320952.

Anders Sellman för skalafriflygkommittén.





PEDRO-1

En byggsats av något annorlunda slag fick SMOS för ett tag sedan som donation till museet. Det handlar om en liten 50 cm segelmodell av det primitiva slag, som krigsårens materialbrist framtvingade.

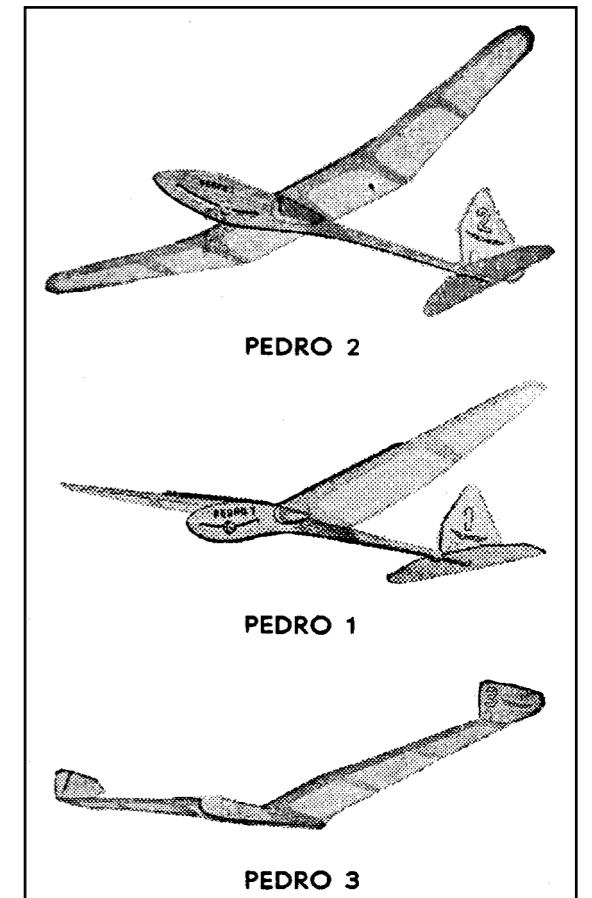
För oss senare tiders bortskämda modellbyggare kan det vara av visst intresse att se hur lusten att bygga och flyga även i kristider kan gynna kreativiteten.

Alla detaljer till "Pedro" är färdigutskurna, såväl kroppen i fur som stabilisator, fena och vingbalk i kartong. Vingens uppbyggnad är speciellt sinnrik; den består av en sammanhängande "vingbalk" (streckad linje) med vidhängande "spryglar" av kartong, som i framkanten förstärks med en 1,5 mm furubalk. Den senare sågas/böjs till avsedd V-form, varpå papper av skrivmaskins kvalitet limmas på hela vingen enligt formen på ritningen.

En utförlig byggbeskrivning medföljer, liksom dekaler (Tre Kronor!) och skruvar för vingfastsättning och avvägning. Byggsatsen levererades i en kraftig papperspåse, vars framsida bedrägligt nog pryds av en bild på en betydligt större S 3:a!

"Pedro" ingick i firma HOBBYCIRKLARNAS sortiment under krigsåren. Illustrationen t.h. är hämtad ur deras katalog från 1944.

Sten P.



SIGURD ISACSON - mångsysslaren. Del 2.

Mycket av Sigurds ideella arbete tio år tidigare hade gått ut på att göra Sverige till en stark modellflygnation via "fostrande" tävlingsflyg, men nu började han tvivla på om det var rätt väg att gå. En föraning om vilka funderingar han hade får vi genom att läsa debattartikeln "Fram för friare modellflyg", som kommer att återges i ett kommande nummer.

Han har senare sagt att hans målsättning var att exponera alla svenska ungdomar för något nytt inom modellflyget och med alla vunna kunskaper som reklamman lanserade han sin lilla Austermodell, en flygande, skalaliknande gummimotormodell med stansade, prefabricerade delar.

(Sigurds egen skildring av hur han konstruerade och lanserade denna modell är enligt u.t. bara den värd priset för hans memoarbok!)

Att han lyckades i sitt uppsåt vet vi och med drygt 100 000 tillverkade byggsatser (à kr. 4:85) torde ytterst få pojkar under 40-och 50-talet ha kunnat undgå att



En av prototyperna till "Auster". Foto från Sigurds eget album.

se, bygga eller flyga denna modell! Den följdes av flera liknande konstruktioner, där vissa komponenter av papp resulterade i att Sigurd fick stå ut med att i vissa kretsar kallas "Papp-Isac"! Som medarbetare i flera av den tidens hobbytidningar kunde han obehindrat göra reklam för sina modeller, speciellt i Teknik för Alla, där

Fortsättning följer på nästa sida.



Dikt av Sigurd Isacson

Nu världens dårar drabbat samman
i menlös kamp för världslig makt.
Ej mera finnes frid och gamman,
blott ropen från miljoners slakt.

Som oas i brännhet öken
med svalka för törstande män
långt bortom virvlande röken
finner blödande folken en vän.

Det är ett land med blonda åkrar
och blågula flaggor vid röda hus,
där livskampens människor du råkar,
som fostrats vid skogarnas sus.

han i "Örnflygarskolan" delvis återgick till "gamla, hederliga pinnabyggen".

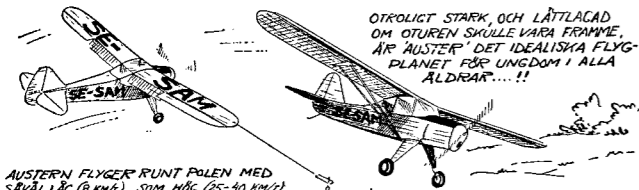
Kort efter lanseringen av Auster kom en byggsats enligt samma koncept till det då nya sportflygplanet Saab Safir. Att Safiren var både svårbyggd och svårflygen kan Red. intyga, men med dess metalliserade pappklädsel kunde man få en tjugig prydmodell.

Även om t.ex. Sigurds stansteknik inte var så världsledande som han hävdade så var han alltid öppen för innovationer. Så fort tefatshysterin nådde Sverige omkring 1950 hade han en flygande tefatsmodell i handeln och då markeffektarkoster långt senare blev en realitet så hade Sigge snart en byggsats till en el-driven modellvariant.

Sten.P

Sigurd Isacson lanserar den nya tidens modellflyg med drömmodellen **AUSTER**

AUSTER är en världsensacion! Sveriges enda byggsats med riktig, engelsk gummimotor och färdigstansade delar av finaste balsaträ. Du blir stormförfäst i Auster! Auster säljs nu även färdigbyggd! Se kupongen nedan.



OTROLIGT STARK OCH LÄTTLACAD OM OTUREN SKULLE VARA FRÄMME ÄR AUSTER DET IDEALISKA FLYGPLANET FÖR UNGDOM I ALLA ÅLDRAR...!!

AUSTERN FLYGER RUNT POLEN MED SÅVÄL LÅG (8 km/h), SOM HÖG (55-60 km/h) FART - OCH MED LÅSTURAR HÖRET SOM PLANETS VÄRT! SOM INLÄGGS GENOM KABINDÖRREN... FLYGER LIKA BRA INOMHUS!

VINTERTID KAN MODELLEN UTRUSTAS MED SKIDSTÄLL, PRECIS SOM RÖREBILDEN OCH FÖRTEFRÄNDE FLYGA MED SUVERÄN STIL - ÄVEN FRIA FLYGNINGAR KAN UTFÖRAS, SAMT AVANCERAD FLYGNING...!

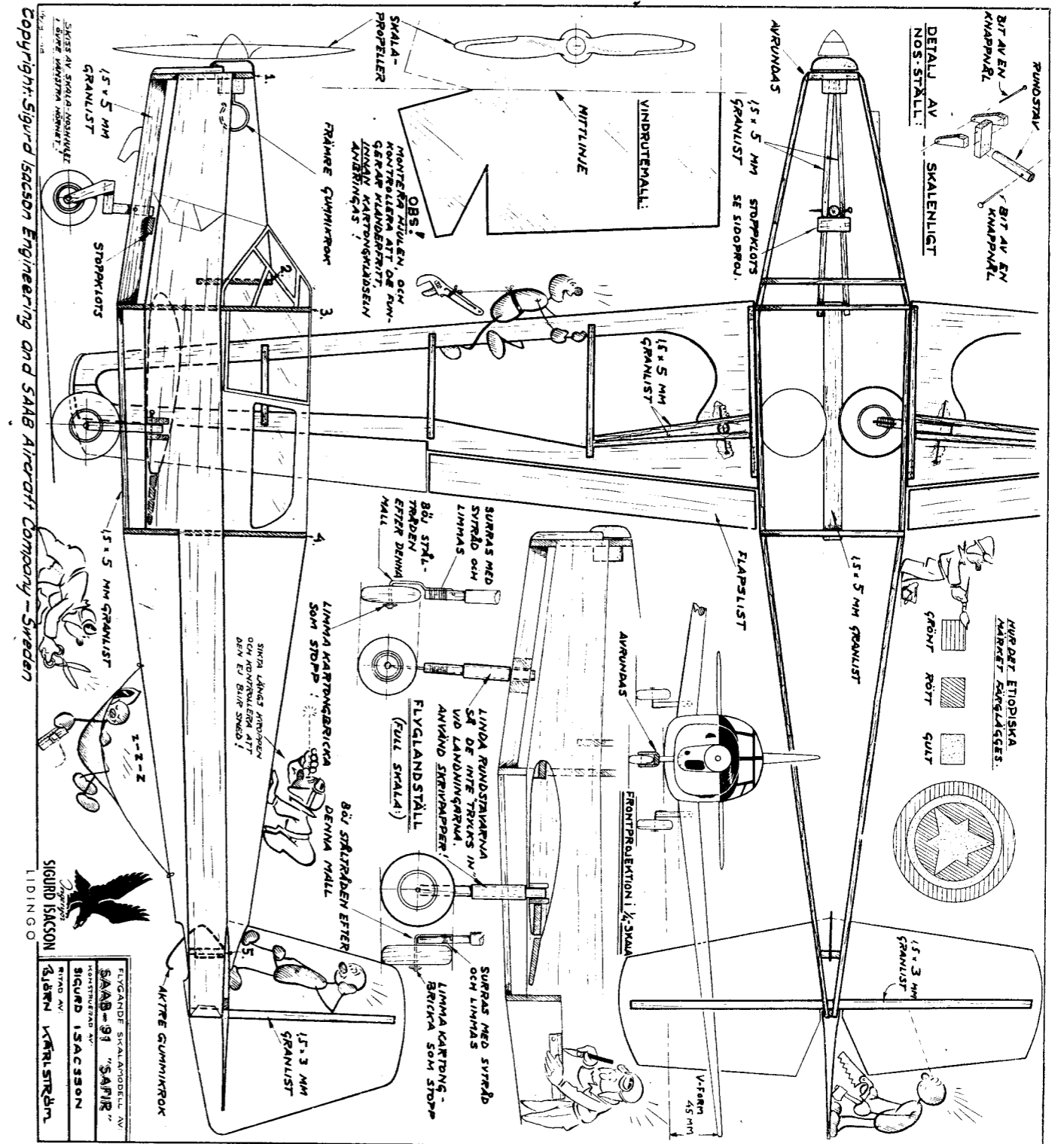
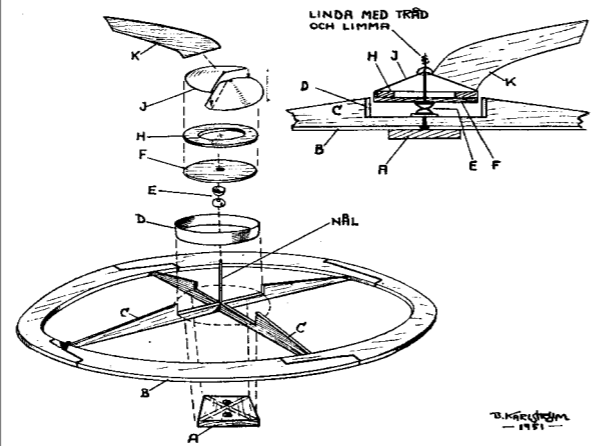
Sänd mot postförskott plus porto:
... st. AUSTER (spv. 440 mm. färdigstansat balsafanör, eng. gummimotor, ritn. 8-sid. beskrivn., polstav etc.) 4: 85
... st. limtub 0:00, ... st. färdig Auster kompl. med polstav, instr. och lim kr. 14: 75,
... st. OLYMPIA - ett urtrevligt, färdigt glidplan av balsa, spv. 300 mm kr 1: 45 i frim. + frakt 0:20 pr st.

Var god skriv namn och adress nederst!

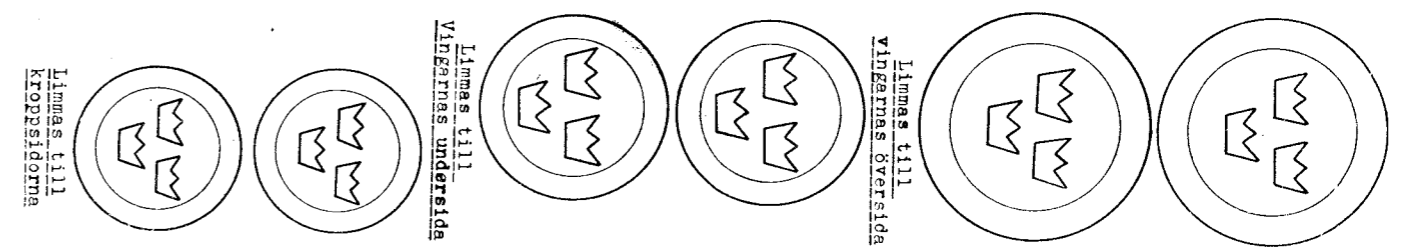
SIGURD ISACSON, Torsviksvägen 43, LIDINGÖ

En av Sigurds medarbetare hade 1946 en "tefatsupplevelse" och inspirerade Sigurd till experiment med roterande, gyrostabiliserade vinge, d.v.s. "flygande tefat". Dessa drevs av Jetexmotorer, men det "tefat", som utkom i byggsats, bringades i rotation och flygning via ett snöre, upprullat på en trådrulle, som var fäst vid ett trähandtag.

Bygginstruktionen ingick i ett häfte med fantasieggande spekulationer och tefatsbeskrivningar, typiska för denna tid.



TEKNIK FÖR ALLA Nordens största tidskrift för teknik och modellbygge - är medlemsorgan för AUSTER - SAFIR - klubbarna
Läs om SAFIR, AUSTER, MUSTANG och alla nyheter i varje nummer. Skriv till Ing. Sigurd Isacson, Lidköping, om regler och råd för klubbar, tävlingar och sänkta priser!



Limmas till
Kroppsidorna

Limmas till
Vingernas undersida

Limmas till
Vingernas översida

Detta är en förminskad version av den ursprungliga byggsatsritningen från 1948. Fortsättning följer i nästa nummer.

Ester W – en framgångsrik A 2:a.

Bland ritningarna i *MODELLFLYGBLADET* nr 4/1960 hittar vi en formskön men namnlös A 2:a av Inge Sundstedt från Borlänge. Enligt en textruta är modellen en utveckling av Rolf Hagels "Miss Max" med kroppen uppbyggd på liknande sätt med en plywoodstomme i mitten och balsaskivor på sidorna. Bakåt är två furulister limmade på plywoodskivan, vilka bildar innersidorna av bakkroppens "golv" och "tak". Vingprofilen är Gö. 417 med framkant av 10x10 mm balsa, balkarna av furu och bakkant nerlipad 6x35 mm balsa. Enligt texten ligger TP 88 mm bakom vingens framkant. Senare samma år vann Inge SM med full pott med en något modifierad version, som han 46 år senare även vann OT-SM med! Om denna modell och sitt modellflygande berättar Inge här nedan.

Red

Modellen Ester W. Lite historia om modellen och mitt modellflygande.

Namnet på modellen tillkom först på senare tid nämligen på en träff vi hade i klubben för några år sedan. Det var nu bortgångne Rolf Astervik som döpte den till



Den blev så pass lyckad att jag råkade vinna SM 1960, man måste ju ha lite tur också.

Jag brukar säga att man ska inte ha otur om man skall lyckas vinna. Vi var 58st deltagare i klassen den gången. I sammanhanget kan väl nämnas att jag vunnit SM några gånger senare då med modernare grejor. Om jag var igång tidigare så blev det nu än "värre".

Nu höll det på att spåra ur med att bl.a. rita egna profiler. Konstigt nog flög även det. Nuförtiden flyger jag med "buntkärror" (egen konstruktion) men dessa räcker inte till mot köpta "supermodeller" laddade med elektronik. Ett annat problem som gör sig gällande är ju åldern speciellt om man vill hänga med i segelklassen.

Som ordspråket? säger "det var roligare förr".

Inge Sundstedt



Profiler till Ester W i full skala.

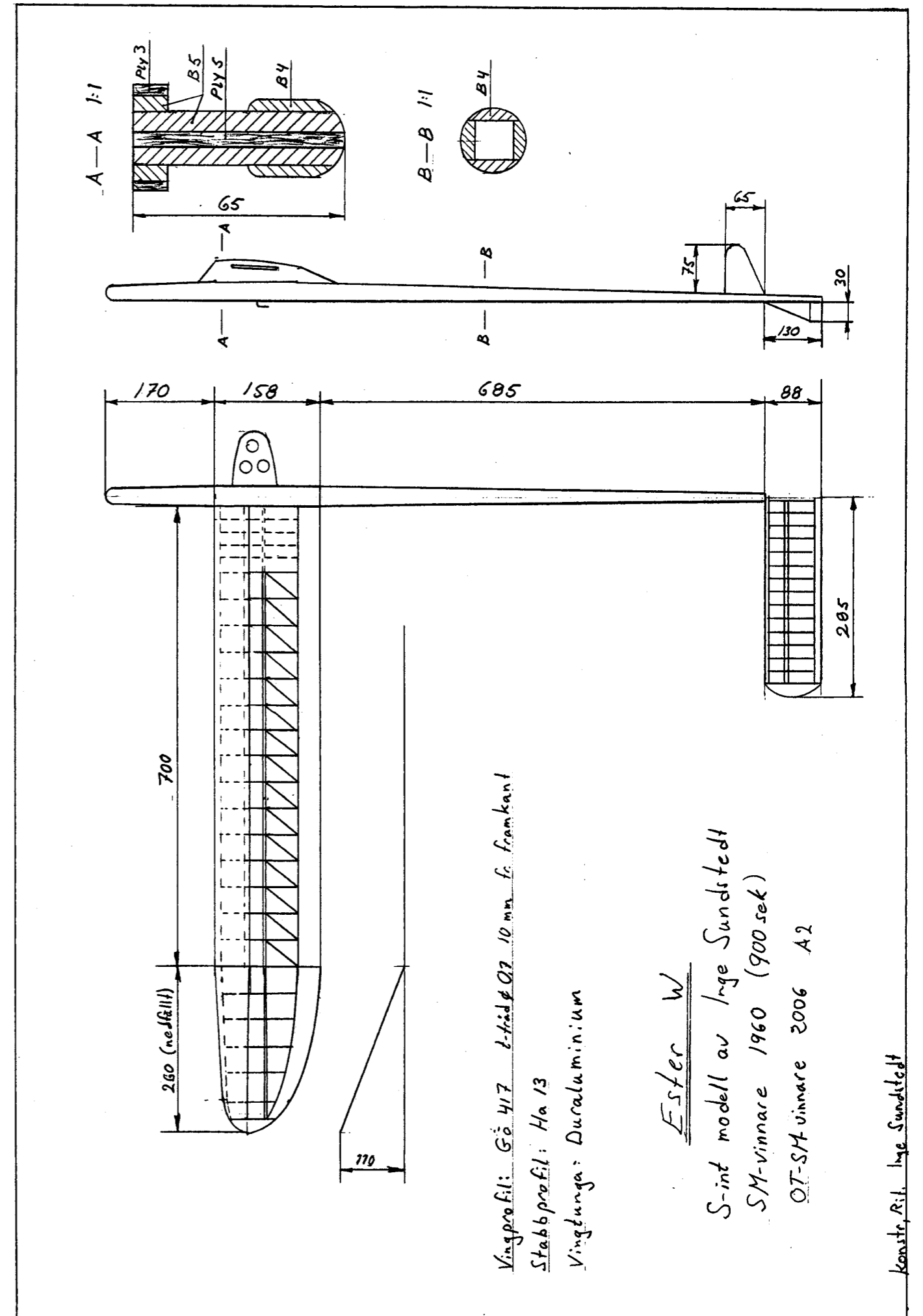
Ester när han fick se den påklustrade damen på vingen. Därefter har jag fyllt på med W som i Williams. De flesta av oss äldre känner väl till badflickan och filmstjärnan Ester Williams?

Mitt modellflygande började mer på allvar efter att jag på en julafton fick min önskeklapp nämligen en Viking. Jag eller mina föräldrar hade på den tiden inte råd med en sådan byggsats men min äldsta syster med pojkvän hade tydligen råd. Hur jag fick ihop modellen med alla spant vet jag inte, men det lyckades. Jag deltog med denna modell på Norbergsträffen i mitten på femtiotalet.

Jag kommer ihåg hur den stallade i isen och noskonen lossnade. Skam den som ger sig, det blev till att plocka ihop allt bly och limma fast noskon med blyinnehall. Någon framstående placering blev det väl inte. Man fick ju i alla fall studera medtävlare som Bo Moder m.fl. och därmed inspireras till nya tag.

Jag fick i dåvarande klubb Borlänge Modellflygklubb lära mig att rita vingprofiler efter givna koordinater, läromästaren var Olle Hillerström (han med dynggrepen som modellhållare vid uppdragning av gummimotorn).

Nu kom jag igång på allvar. Det blev att konstruera egna modeller. Efter ett par konstruktioner, mer eller mindre lyckade, tillkom alltså Ester W.



Sätt tofflor* på sommarflyget!



*Tofflor är 40-talsslang för pontoner.

Käcka uppmaningar av den här typen dyker upp titt som tätt om man bläddrar i äldre modellflyglitteratur. Men, hur många har anammat budskapet? Och, jag undrar, hur många har lyckats?

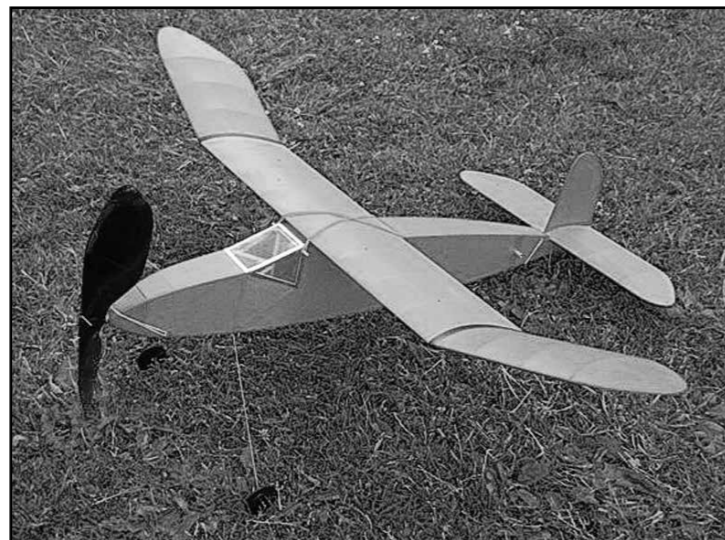
Några år tidigare hade jag gjort ett lärorikt försök med tofflor på min C-modell Mercury (storebror till Senator), ritning fanns i Aeromodeller i augusti 2001.

Tofflorna knåpades ihop på några kvällar och så var det klart för provflygning. Men, var hittar man vatten? Linköping, där jag bor är inte känt för sina vattendrag. En delvis vatten-fylld sänka i slätten, på det lokala tungomålet benämnd "Oåxenn" (sv. Roxen) är i stort sett allt. Inte helt lätt att komma till, med kanot och allt som man skall ha med. Men, ute på fältet där vi brukar flyga fanns lösningen. Man hade nyligen iordningställt en vattenpöl avsedd som vattenhinder vid fältrittävlingar. Perfekt! En liten vattensamling med flygfält runt omkring! Inte många passerade förbi här ute. Risken att bli ertappad, lekande med en flygplansmodell i det drygt ankeldjupa vattnet bedömdes som liten (det finns tillfällen när man helst vill vara ifred). Modellen laddades och motorn drogs upp rejält, jag bedömde att det skulle gå åt en del för att orka lyfta från vattnet. Den sprängladdade modellen sattes försiktigt ned på vattenytan och släpptes. Det hela var över på en sekund, en bit bort låg Mercuryn på rygg, det lät flaff, flaff, flaff när propellerbladen slog i vattnet. Skam den

som ger sig. Uppfiskning, avtorkning, och så veva igen. Nytt försök, samma resultat. Så enkelt var det inte att starta från vatten.

En tid senare företog sig familjen en utflykt med kanot. Vid sådana här tillfällen brukade vi bege oss till området runt Brokind, Rimforsa och Bjärka-Säby, ca 30 km söder om Linköping. Där finns det sjöar! Bygden är dessutom historiskt intressant, här brukade nämligen Rune Hjelmérus flyga toffelmodeller på 40-talet (Hobbyboken 1944). Jag tog med Mercuryn, det här var ett idealiskt tillfälle.

Även den här gången valdes en avskild plats. Våra förehavanden skulle döljas för eventuella förbipasserande av en rejäl vassrugg. Hustrun placerades i kanotens ena stäv.



Hon hade noga instruerats i konsten att hålla Mercuryn, under det att jag själv intog kanotens andra stäv, sträckte ut snodden och vevade in varv. Vår då 10-åriga dotter satt i mitten av kanoten. Hon hade noga instruerats att hålla sig undan den spända gummimotorn, i synnerhet om denna skulle brista! Kanotens beskaffenhet gör det nu inte lätt att hålla sig undan, men så långt var turen med oss. Hållandes den sprängladdade Mercuryn lutade jag mig försiktigt ut över den ranka farkostens reling, satte ned modellen på den spegelblanka vattenytan och släppte. Det hela var över på en sekund, en kanotlängd bort låg nu Mercuryn på rygg, det lät flaff, flaff, flaff när propellerbladen slog i vattnet. Efter ytterligare ett par försök med exakt samma utgång var det bara att låta modellen torka i bilen medan vi gick på huvudplanen, kanotutflykt till öarna i sjön med medhavd matsäck denna ljuvliga dag. Det blev på det hela taget riktigt lyckat ändå!

Lärdomar så långt:

Landningsstället var för vekt. Ett sjöflygställ måste vara bredbent, mycket styvt och naturligtvis lätt.

I min iver hade jag vevat alldeles för mycket. Det kraftiga vridmomentet från propellern i startögonblicket tenderar att pressa ner vänstra toffeln. Om den kommer för djupt är det kört, modellen slår runt. Veva därför "lagom" mycket. En toffelmodell tål definitivt inte fullvarv på motorn!

Tofflorna måste ha rejält deplacement. Jag hade ändå följt en tumregel på 2,5 gånger modellens totala vikt.

Sjöflygningen höll på att sluta här. Mercuryn torkade och fick tillbaka sitt hjulstall. Hon tog hem ett brons i klass C i Falköping 2007. En tid senare slutade hon sina dagar i en hög med stickor och strån efter en misslyckad markstart, det lät flaff, flaff, flaff när det

återstående propellerbladet slog i asfalten. Men, hur svårt kan det va?

Jag ägnade mig åt annat, men med följande somrar och kanotutflykter gjorde sig sjöflyg-suget återigen påmint. I hobbyrummet låg en påbörjad Tummeliten.

Kanske... varför inte börja på ruta ett, och sätta tofflor på Tummeliten? Sagt och gjort, en ny uppsättning tofflor knåpades ihop och monterades. Nu var det bråttom så jag nöjde mig med en 8" plastpropeller för de inledande försöken. Ett välbehövligt regn hade just fyllt på vattenhindret på fältet. Så, en vindstilla kväll i juli begav jag mig ut och började med några trimflygningar över land. Allt var helt OK, dags för vattenstart!

Jag vevade (lagom) för hand, satte ner modellen på det spegelblanka vattnet, släppte propellern, släppte så även fenan och Tummeliten rusade iväg över vattenytan. Efter några meter lättade hon, steg och gjorde några varv över pölen innan hon gled iväg för en landning i den intilliggande hästhagen. Yes, jag hade lyckats!

En stavmodell helt i balsa som Tummeliten är idealisk om man vill prova på sjöflyg, bara att torka av och försöka igen. Det skvätter nämligen rejält med vatten både vid start och landning, och vi vet ju hur det är med pappers-klädda gummimotormodeller och sjövatten, att sammanföra de två blir i allmänhet inte bra.

Den kvällen gjorde jag många starter från vattenhindret. Det var precis så vackert som skildringarna av sjöflyg hade förespeglat.

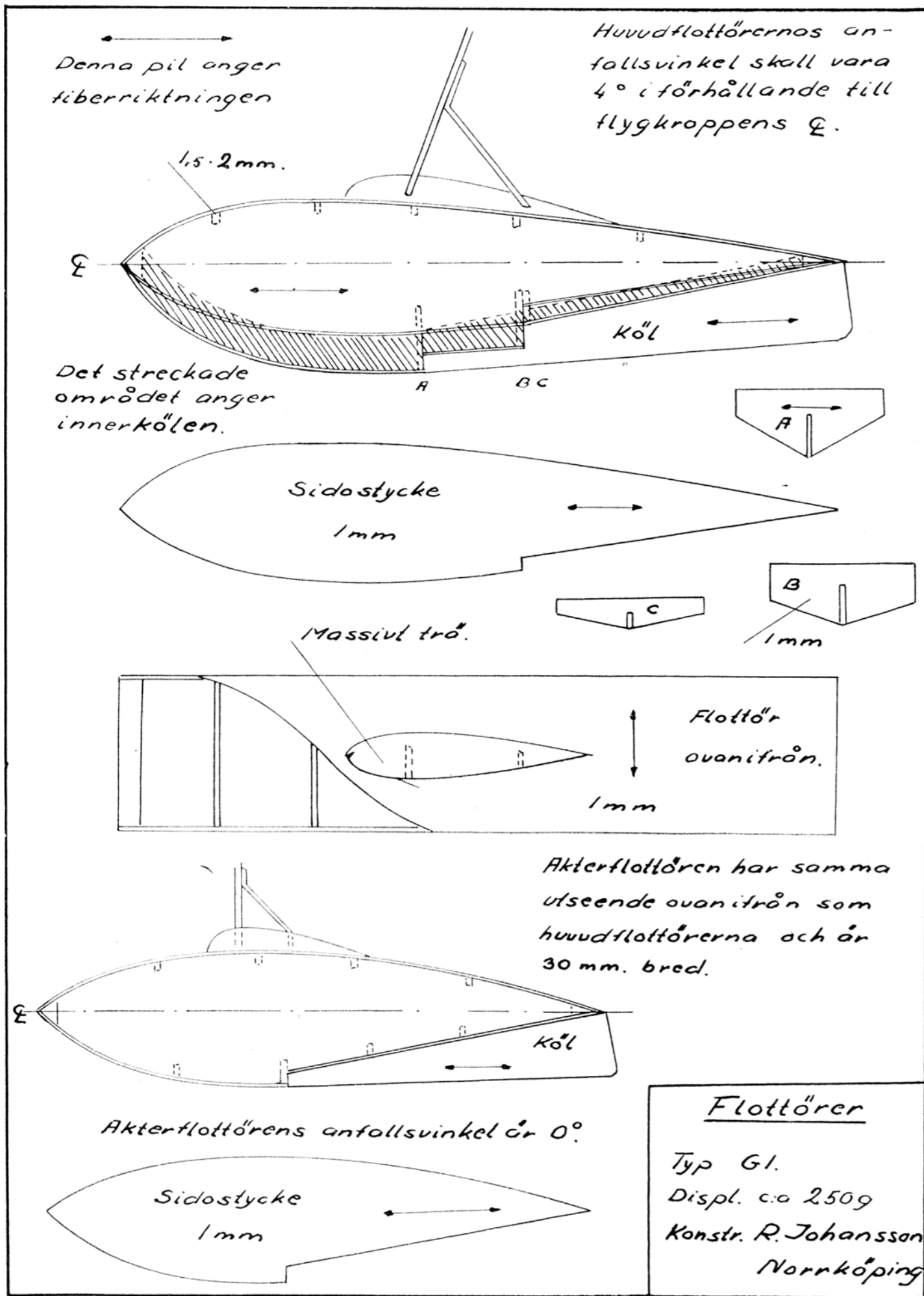
För att fullfölja det hela gjordes senare en "riktig" Tummelitenpropeller av trä.

Hans Karlsson, hans.karlsson59@spray.se

PS

Se också ritning sidan 18 och text sidan 21.



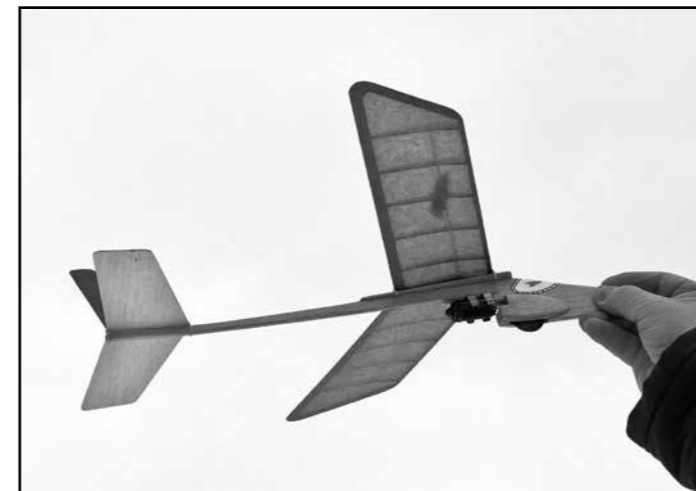
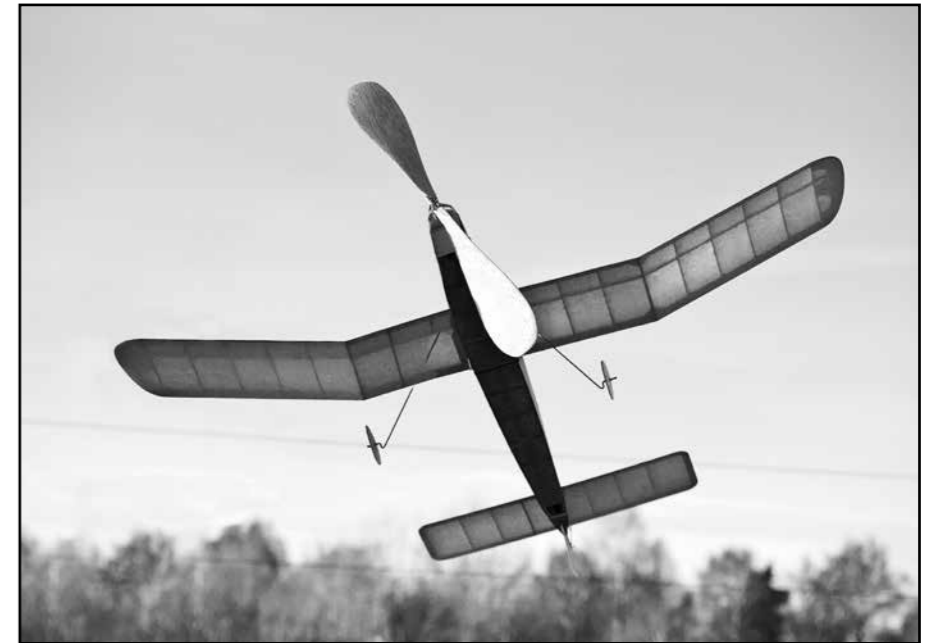


MEDLEMMARNA BYGGER

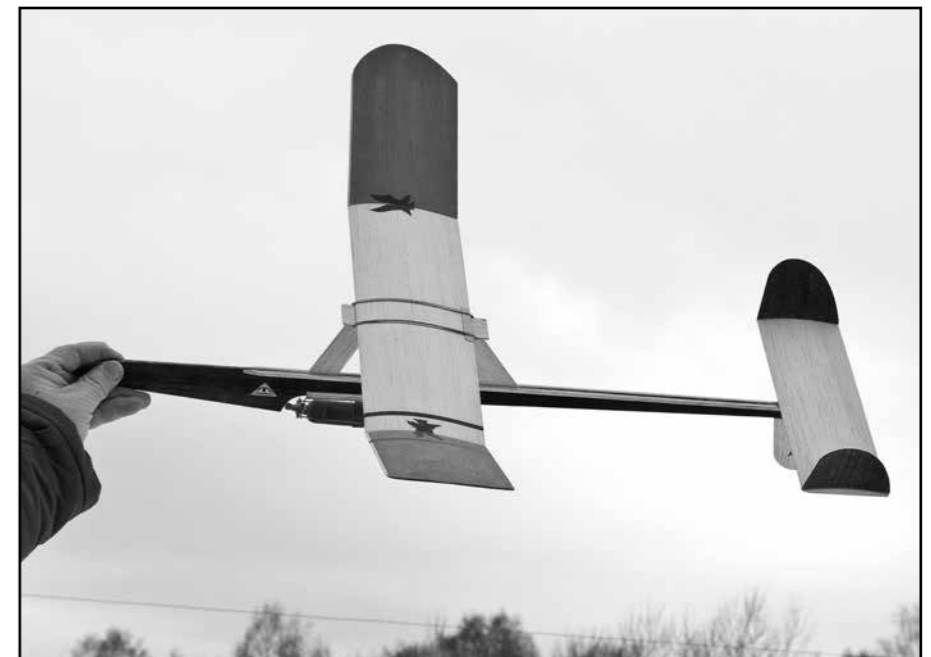
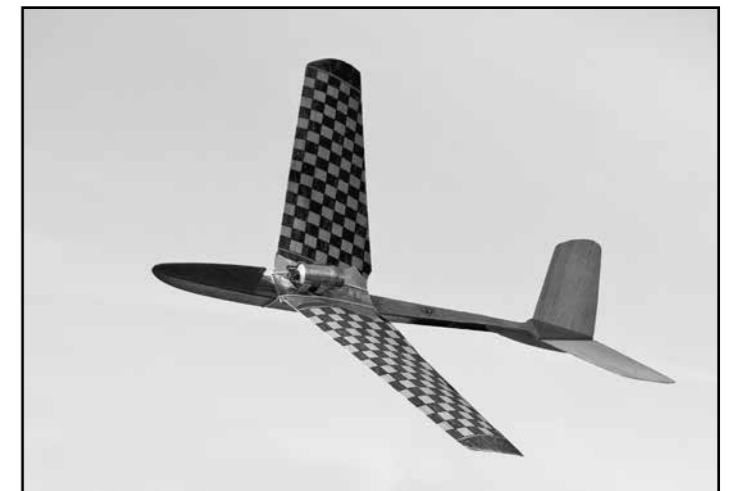
Att bygga extremt många modeller är kanske ingen merit i sig, men om de dessutom är så välbyggda och välflygande som vår medlem Karl-Johan Eiroffs stora stall så får man tillåta sig att fyllas av förundran – och beundran!

Så upplevde i alla fall red. ett besök nyligen hos Karl-Johan för att hämta ett knippe modeller för en kommande Sigurd Isacson-utställning på vårt museum.

För våra medlemmar har Pär Lundqvist fotograferat några av dessa:



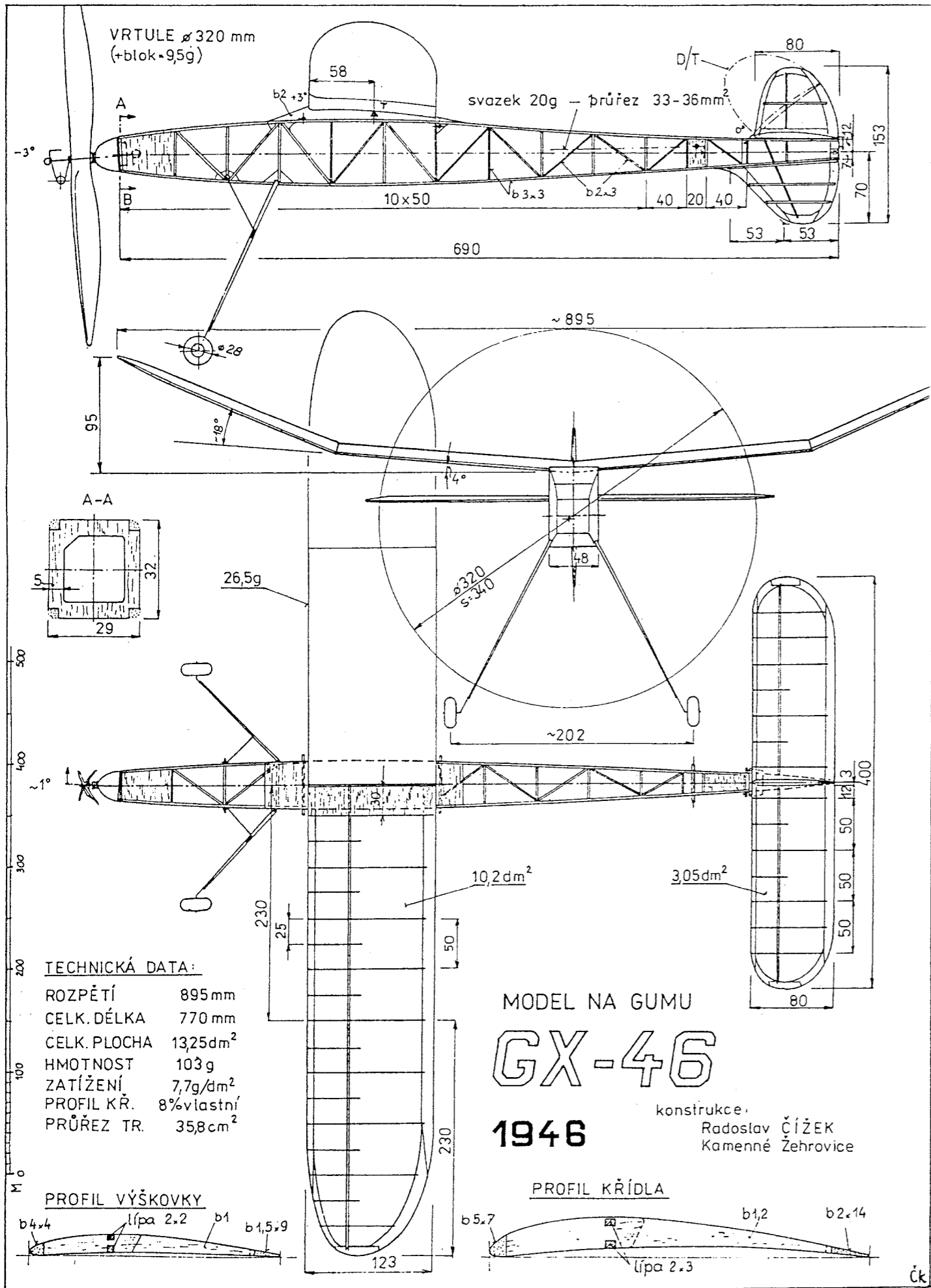
Ovan "Demon" – för Jetex Minijet 1950



I den högra spalten:
 "Silver-Måsen" – kabinmodell
 (Klass 'B') 1952.

"Star" – för Jetex Minijet 1951.

"Raketen" – tävlingsmodell för
 Jetex Jetmaster 1954.



GX-46

Detta är ytterligare en av den tjeckiske mästaren Radoslav Cizeks konstruktioner, en enkel men elegant gummimotormodell från 1946. Med utsatta mått och bifogad skala borde ritningen lätt kunna förstöras av den, som vill bygga GX-46 för att flygas i vår klass 'C'.
 Originalen var delvis byggd i lindträ, t.ex. vingbalkarna, som man lämpligen ersätter med furulist. Motorn utgjordes av beskedliga 20 gram gummi för precisionstävling om 1 minut, men kan naturligtvis anpassas för högre prestanda.

Sten.P

Konstruktören Radoslav Cizek förbereder sin GX 46 för flygning. Foto från 1997.

Modellflyg på frimärken - Del 19

Ett fåtal frimärken med modellflygmotiv finns kvar att presentera, bl.a. dessa tre med tävlingstema. Märket från Brasilien utgavs 1951 till 50-årsminnet av Santos Dumonts flygning över Paris (i luftskepp) och uppges visa Santos själv med ungdomar på en friflygtävling. På märket i mitten från Rumänien syns en kvinnlig medhjälpare i färd med att släppa en större segelmodell.

Det ingår i en serie märken från 1953, som visar olika civila flygsporter. Samma tema återkommer på det grekiska märket t.h., men med skillnaden att fyra olika flygsporter visas på ett och samma märke från 1981 för att fira 50-årsjubileet för den grekiska motsvarigheten till KSAK. Modellflyget representeras även här av en startande segelmodell.

Sten P.



Ritningen sidan 18...

Hans Karlssons sjöflygexperiment påminner om en försummad nisch inom OT-flyget. Medan man på 1940-och 50-talen ofta satte flottörer på allehanda flygetyg är det idag bara i USA, som man tävlar med friflygande sjöflygplan med obligatorisk vattenstart - ROW.
 Som ett komplement till Hans' artikel återges här ritning till Termik-Johans flottörer för gummimotormodeller med c:a 100 grams flygvikt. Ritningen publicerades 1949 i TFA och den som är intresserad av åtföljande artikel om trimning av gummimodeller med flottörer kan vända sig till red.
 I TFA's julnummer 1954 hittar vi också en artikel i ämnet, som kan rekommenderas.

Den beskriver bl.a. hur finska "toffelflygare" konstruerar fungerande flottörställ utan att få dem för tunga och styva. Att flottörerna (pontonerna) ska kunna fjädra är viktigt, men de måste alltid vara parallella. Däremot kan man ha nytta av att kunna ändra flottörernas inbördes anfallsvinkel om motorns vridmoment i starten lyfter ena flottören före den andra, vilket lätt leder till rundslagning.
 I artikeln beskrivs hur man löser dessa problem bl.a. genom att förbinda flottörerna med en balk av furu och att komplettera landningsställsbena med en justerbar stötta av 1 mm pianotråd från planets nos till pontonbalken.

Sten P.

OT RC "Modellflygets Michelangelo"

Med 846 dokumenterade konstruktioner bakom sig var Arve Mozzarini förmodligen Italiens mångsidigaste modellflygare någonsin.

Hans karriär började redan i slutet på 20-talet och han byggde och konstruerade modeller av alla slag, inte minst motormodeller, drivna av komprimerad luft.

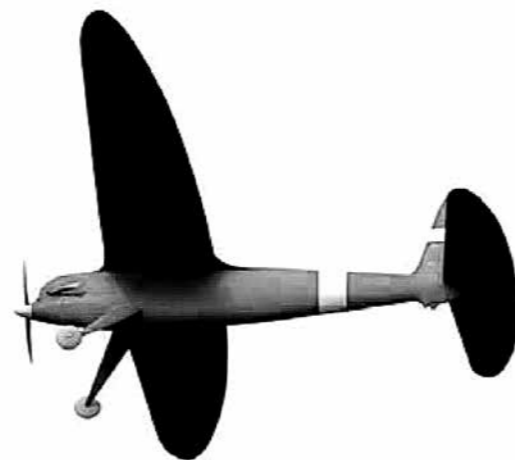
I början på 30-talet började flyg-och modellflygtidningen L'Aquilone publiceras och den unge Arve blev en uppskattad medarbetare på modellflygsidan. Från denna tid stammar bl.a. några stora, gummimotor-drivna skalmodeller, som byggs än idag, t.ex. Fiat CR 32 och Breda Br 42.

Vid slutet av 1930-talet arbetade Arve som flygtekniker på den berömda Caproni-fabriken, men hade vid krigsutbrottet avancerat till ett forskarcentrum i Guidonia. Medan han arbetade där med bl.a. vindtunnelprovningar började han förverkliga en dröm, som han haft alltsedan han kommit över en bensinmotor av märket Brown Jr., nämligen bygget av en motormodell, som i fråga om strömlinjeform, utseende och flygförmåga skulle överträffa alla tidigare konstruktioner. När hans "Il Moar" stod färdig 1943 ansåg många att han lyckats i sitt uppsåt, inte minst när det gällde modellens estetiska kvalitéer.

"Il Moar" är en skuldervingad modell med oval kroppssektion och en 240 cm lång elliptisk vinge med rak framkant och en för tiden modern profil, NACA 23012, som övergår till en nästan symmetrisk profil i spetsarna.

Originalen var målade i de italienska färgerna grönt, vitt och rött, liksom de flesta kopior, som byggts på senare år, inte bara i Italien utan även i USA och i England.

Man får anta att den ursprungliga 10 cc-motorn på ¼ hästkraft fick arbeta hårt för att få den 1,6 kg tunga



modellen i luften och att det över huvud taget gick för nog tillskrivas Arves kunskaper i aerodynamisk utformning. En mera imponerande modell för R/C assist med en modern 4-taktsmotor kan man svårigen tänka sig. Trots alla komplicerade former är "Il Moar" inte direkt svårbyggd, men ev. byggare får räkna med många timmars jobb vid arbetsbänken. En egen balsa-brädgård är också en klar fördel!

Fullskalaritningar började distribueras mitt under brinnande krig och förmodligen ligger en sådan till grund för den 3-plansskiss och beskrivning av modellen, som publicerades i tidningen FLYG så tidigt som i nr 10/1943.

Även Ben Buckle i England lär ha haft "Il Moar" i sitt sortiment. Han beskrev den som "...a genuine work of art..." och en annan engelsk byggare av "Il Moar", Brian Gowland, såg Arve Mozzarini som "modellflygets Michelangelo".

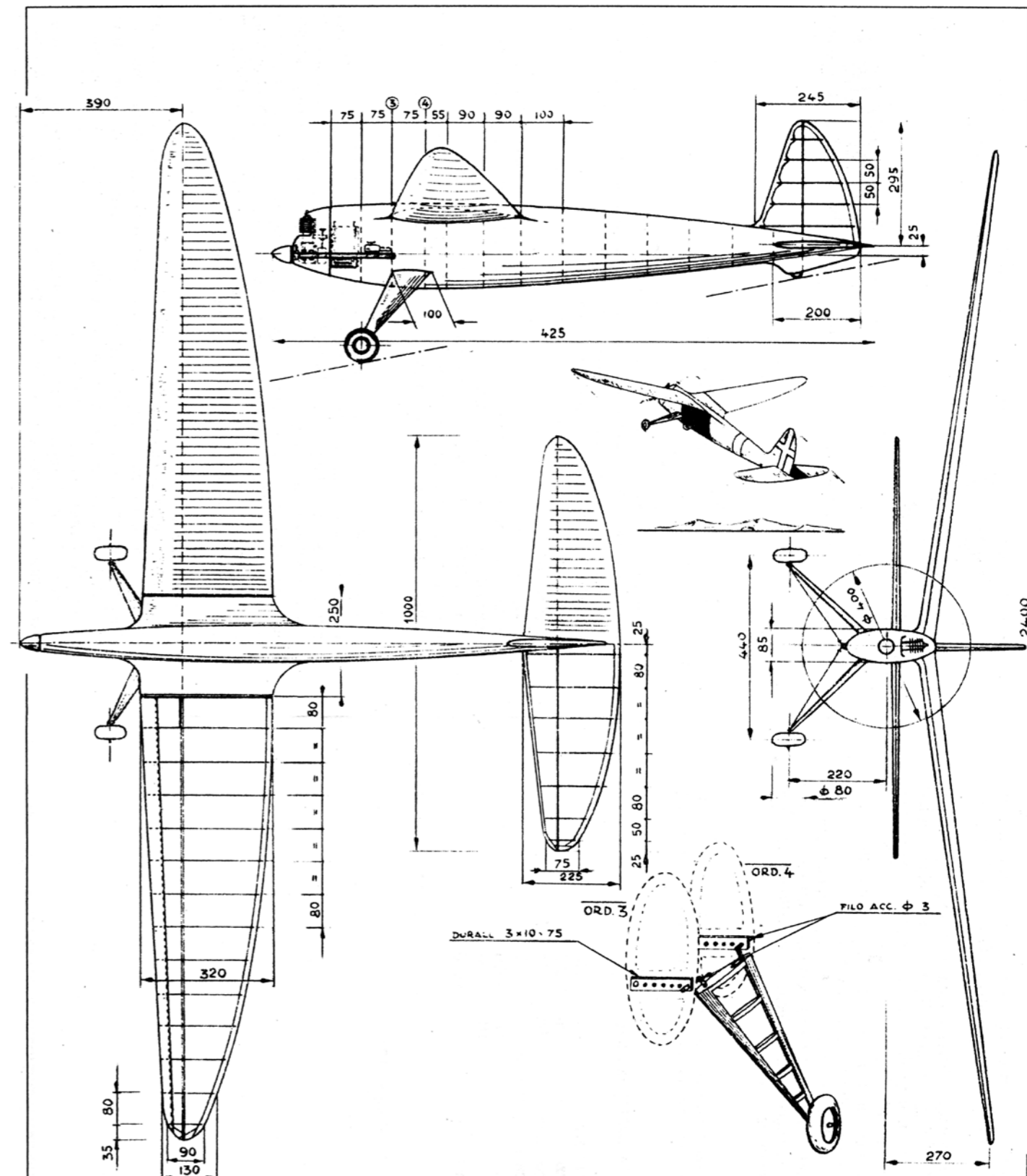
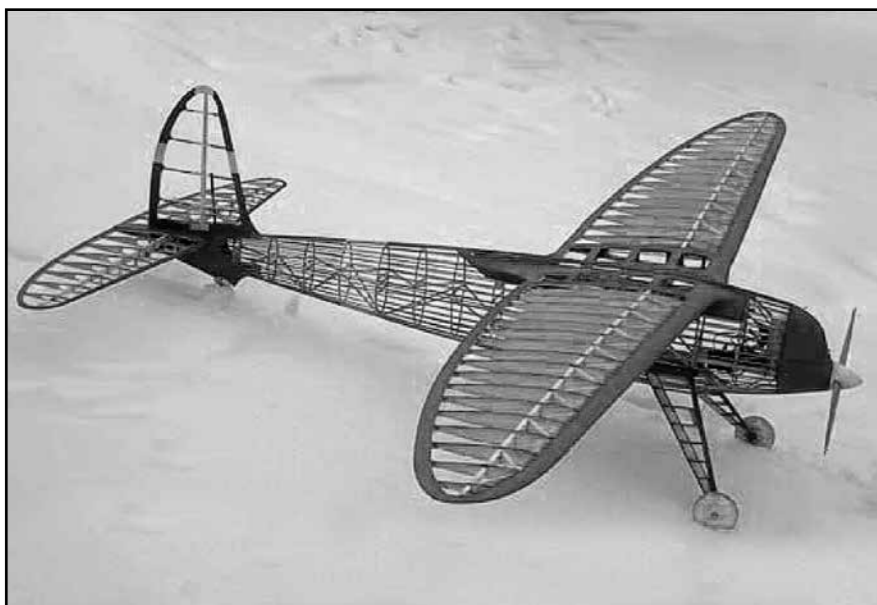
En kopia av originalritningen till "Il Moar" finns bland en mängd italienska ritningar, som donerats till

SMOS' arkiv och kan t.v. lånas ut för kopiering för huggade byggare.

Även en ritning i halv skala till denna skönhet finns tillgänglig.

Den har då en spv på 120 cm och kan lämpligen förses med elmotor eller förbränningsmotor på 1-1,5 cc.

Sten P.



il MOAR 1943

V.º IL DEL.º AER.º DI GUIDONIA: A. Castellan

DISEGNATO: Mozzarini

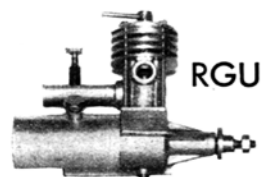
De tyska Jaguarerna

Rolf Röhmer i Unterreichenbach var en av dem, som tidigt började tillverka modellmotorer så fort "modell-flygförbudet" hävdades 1952 i Västtyskland.

Hans förstlingsverk var en kraftigt dimensionerad 2,5 cc diesel med kolvstyrt insug och en avlång radialtank. Den fick namnet RGU-Universa och med sin vikt på 196 gram och ett maxvarv på 8000 v/min. kom den nog mer till sin rätt i bil- och båtmodeller. RGU Universa var extremt billig och viss export förekom. I Sverige såldes den av firma Modell-Trä i Insjön för 25:- och kunde fås ännu billigare i byggsatsform!

DIN ÖNSKAN – EN DIESELMOTOR

kan nu uppfyllas!



RGU - robust tysk modelldiesel för 25:- (inkl. tank)

Motor + spec. propeller i plast + motorbädd med fästskruvar 28:75

Röhners nästa projekt blev en betydligt modernare skapelse, som han döpte till Jaguar. Det var en diesel på 2,47 cc, som kom på marknaden under 1954 och var en estetiskt tilltalande motor av relativt hög kvalitet med bl.a. bronslagrad vevaxel, stålcylinder, 2-delad spinner och kombinerat sido- och radialmonteringsfäste. Cy lindertoppen var svarteloxerad och bar inskriptionen "Jaguar 2,5".

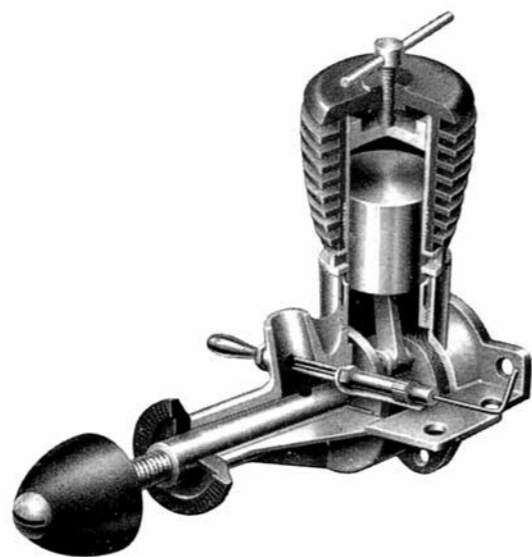
Med sin totalvikt om 95 gram torde Jaguaren vara en av de lättaste 2,5 cc-dieslar, som någonsin tillverkats!

Effektmässigt räknades Jaguar 2,5 cc som en sportmotor, även om den fick god reklam efter att ha slagit tyska speed-rekordet med 151,2 km/tim i september 1954. Tyska källor angav en effekt på 0,24 hk vid 12000 v/min., medan Warring på sin dynamometer endast uppmätte 0,118 vid 12750 v/min. enl. Aeromodellers oktobernummer 1955.

Först kring ovan nämnda varvtal angavs Jaguar 2,5 komma till sin rätt, något som Roland Sundqvist missade då han enligt test i TFA nr 8/1955 körde sitt provexemplar med propellrar, som inte tillät motorn att komma i närheten av bästa varvtal!

1955 började Röhmer att även tillverka Jaguaren i 1,5 och 0,8 cc-versioner. Till det yttre var de nerskalade versioner av 2,5 cc-dieseln och speciellt Jaguar Junior 0,8 cc blev med sin låga vikt (35 gram) och höga effekt mycket populär.

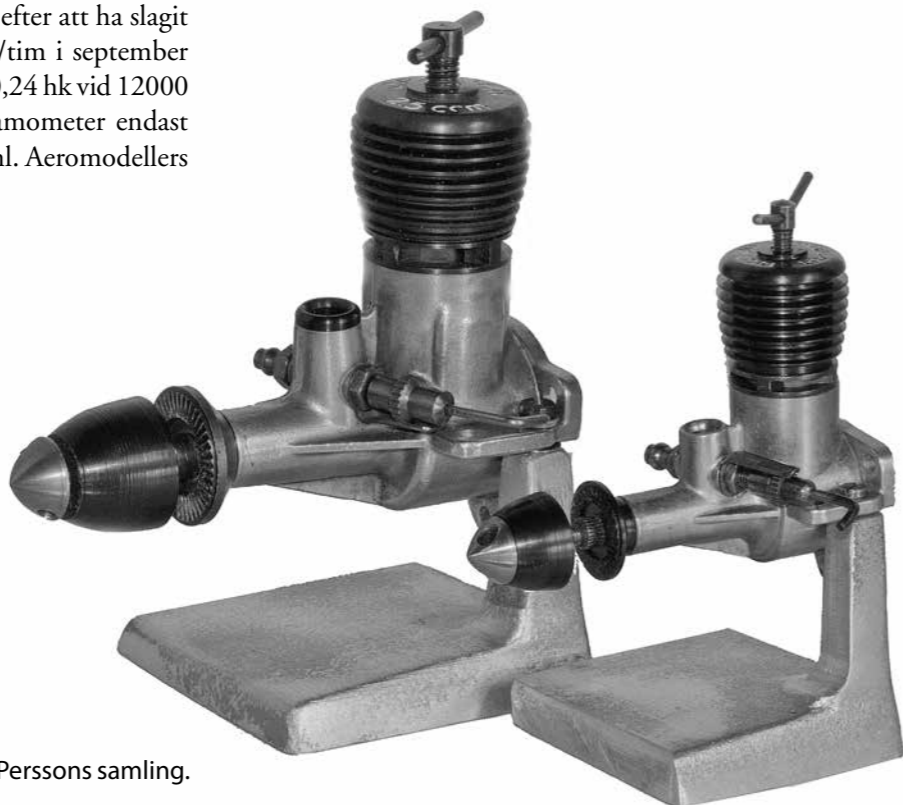
Jaguar 2,5cc och 0,8 cc dieslar ur Sten Perssons samling. Foto Pär Lundqvist.



Ett år senare kom så glödstiftversioner av Jaguar 1,5 och 2,5 på marknaden. Dessa skiljer sig från dieslversionerna genom en annorlunda utformad cylindertopp med ett av fem skruvar fasthållet cylinderlock. De verkar inte ha uppnått samma popularitet som dieslarna och välbehållna exemplar är idag ytterst sällsynta.

1957 övertog en Herbert Steinhilper produktionen av Jaguar 2,5 från firma Röhner & Gross. Även om den var i stort sett identisk med Röhners version kallas den ibland Jaguar Mk II. Ett yttre kännetecken är att färgen på den övre kanten av den svarteloxerade cylindertoppen slipats bort och bildar ett blankt band.

En mera omarbetad Steinhilper-version kallades Jaguar Racing S. Denna har tre avgasportar i st.f. fyra som på tidigare versioner och den synliga delen av



fodret är blankslipat i st.f. svartoxiderat. Den något slankare cylindertoppen är blåeloxerad och har samma aluminiumband som föregående version.

Med framväxande RC-flyg ökade behovet av en kraftigare motor med tillförlitlig trottel. Liksom flera andra tillverkare vid den här tiden fastnade Rhöner för en tvåcylindrig motor, som han fick färdig 1960. Cylinderenheterna tog han från Jaguar-dieslarna, medan vevhuset göts i två halvor, som skruvades ihop runt en vevaxel i härdat stål med två kullager. Resultatet blev en kompakt 5 cc-boxerdiesel med en totalvikt om endast 275 gram.

Rhöner gav den aldrig något namn, men den salufördes av återförsäljaren ROBBE-Modellbau under beteckningen ROBBE-Duo 29. Som ett kuriosum kan nämnas att en del exemplar av någon anledning försågs med cylinderenheter från östtyska Zeiss-Jena-motorer.

Några produktionstal för Jaguar-motorerna är inte kända, men för åtminstone 2,5 cc-dieseln torde de vara höga. Jaguarerna hamnade dock i skuggan av de stora tillverkarna Webra och Taifun, som ju också hävdade sig väl i tävlingssammanhang. De hade dock sin givna plats som något billigare sportmotorer och exporterades till många länder. De såldes här i Sverige av bl.a. Sigurd Isacson, som 1955 tog 54:- för den, d.v.s. ungefär lika mycket som för en Webra 2,5 cc!

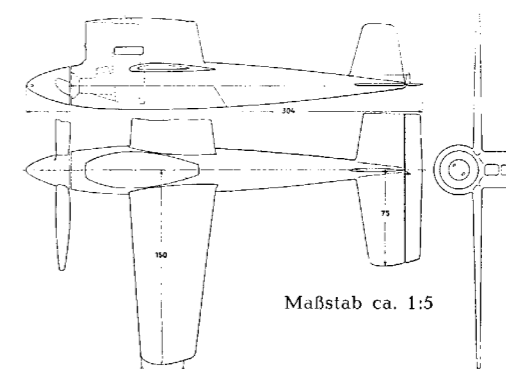
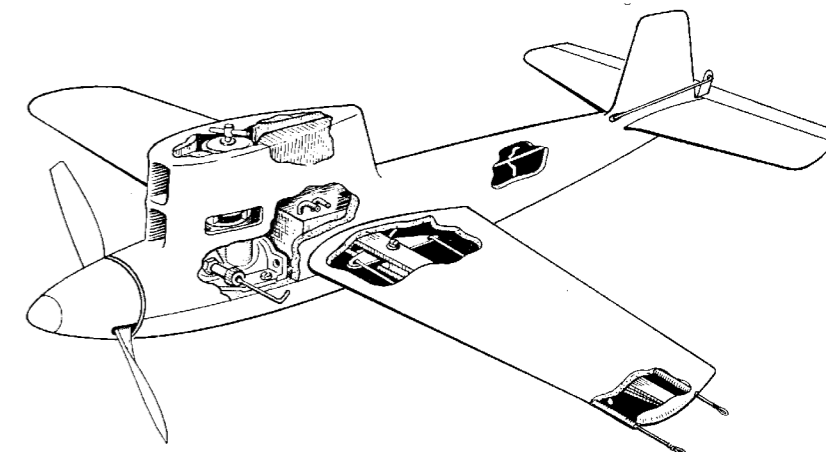
På second-hand-marknaden har Jaguar Junior nu börjat bli sällsynt, medan 2,5 cc-dieseln i både Röhners och Steinhilpers versioner fortfarande är relativt vanlig. För fem år sedan fick man punga ut med US \$100 för ett bra exemplar, medan observerade priser nu ligger på motsvarande drygt 1000 kronor för en oskadad motor i fint skick – ett utmärkt val för klass F-Nostalgi!

Grundkonstruktionen för Jaguar 2,5 användes under 1950-talet av ett flertal andra tyska tillverkare, men mer om detta i en kommande artikel!

Sten P.

Rekord-Geschwindigkeitsmodell „Wimmerl“ von Ing. Artur Kugler

Geschwindigkeits-Rekordklasse FG I



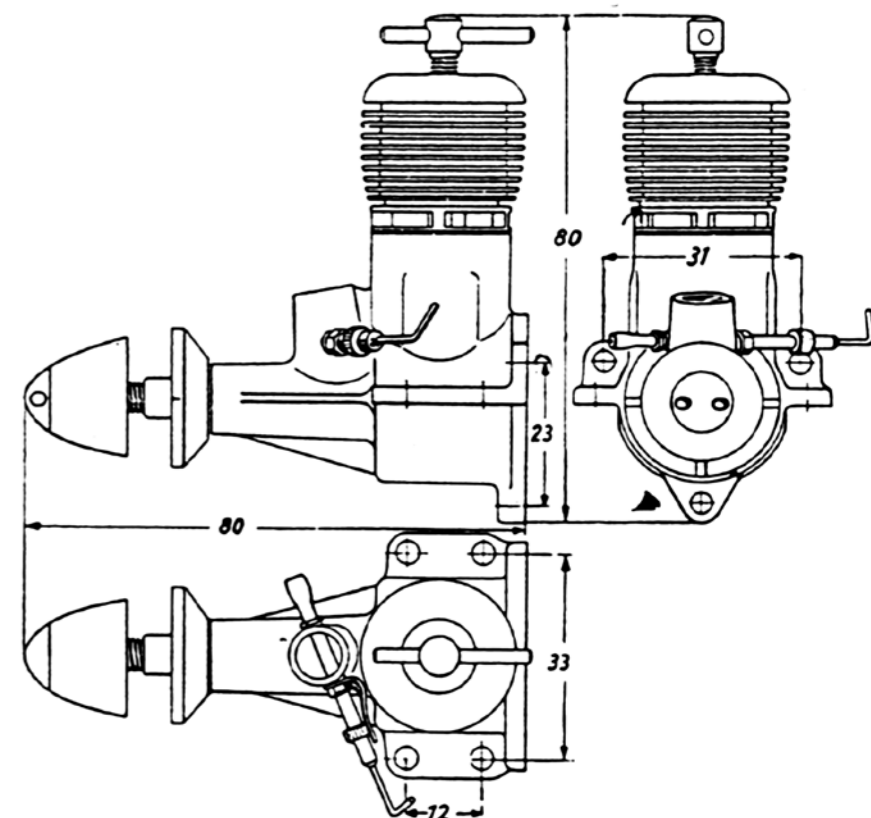
Maßstab ca. 1:5

Daten:

Gesamtfläche: 2,2 dm²

Gesamtgewicht: 235 g

Motor: Jaguar-Glühzünder
2,474 ccm



Från Per Nilssons Album

Ur Per Nilssons fotoalbum har vi denna gång lånat tre foton från SM i friflyg 1962 på Rommeheds flygfält i Dalarna.



En stämningsfull bild på en ung Per Nilsson.



Håkan Broberg, flankerad av till vänster Malte Blomqwist, vinnare i G-klassen och till höger Ulf Karlsson med vinnande F-modell.



Ove Pettersson väntar på start med sin modell "Slowpoke" av Pladuska-typ.

ANNONSER - GAMLA OCH NYA

Denna formköna flygbåt konstruerades av Don McGovern 1963 och publicerades som ritning i FLYING MODELS, som han var redaktör för.

Franc Zaic saluförde "Navigator" i byggsatsform i sitt ägandes företag JETCO.

Fullskalaritning finns fortfarande att köpa.

Seaplane Vacation Flying Fun-

Fine as a Free-Flight . . . Thrilling Sport with Radio . . .

NAVIGATOR

Amphibious Flying Boat

For .049 to .10 Engines, Free-flight Single Channel Radio Control

NO FIELD TO FLY ON? FLYS OFF ANYTHING

SALT WATER BAYS . . . LAKES . . . PONDS . . . ICE . . . SNOW . . . SLUSH . . . SAND . . . GRASS . . .

Kit #RC-5

Its home is the blue water. Designed for 1/2 An N.A.C.A. Long Planing type hull design, with engine set high overhead in a nacelle. Stays dry in normal landings, and unlike converted free-flights, flying boat types seldom upset on the touchdown. The "Navigator" is a beautiful, graceful capable aircraft, stable on water, on the climb, glide and landing. A roomy fuselage for radio installations, access through top of the cabin. R/C electronic equipment is fully waterproofed when shrouded in Saran-Wrap. Operate in salt or fresh water.

Run your engine dry at end of the day, lubricate it inside and out. Fly it free-flight or by radio, either way. Rudder only, to keep it tight and simple. Thrill to the sight of a wide-open seaplane racing across the water, lighter on the step, then airborne and climbing to a speck. Guide it in for a liquid landing, a thrilling sight to see. Wing floats are removable for land flying too, & plan shows how wheels may be installed for amphibious operations. Fly on a bay, lake, pond or puddle. No flying field? Summer coming? Seaplane?

NY McCOY!

McCoy är en av de få amerikanska motortillverkare, som haft dieslar i sitt sortiment. En av de allra bästa ifråga om kvalitet och effekt var deras lilla 0,8 cc'are från 1953. Förutom den fina finishen skilde den sig från sina dåtida europeiska motsvarigheter genom att motkolen var försedd med en O-ring i stället för att vara inslipad i fodret, något som lär ha påverkat gången positivt. Om replikan följer originalet i detta avseende är okänt.

McCoy .049D är numera ett samlarobjekt, men en nytillverkad version kan inhandlas från ett relativt nytt företag i USA för \$95.00 + porto.

Det är ungefär vad ett begagnat original-exemplar idag kostar, men här får man då en ny produkt, lämplig för oldtimer-eller sportflyg. Det bästa användningsområdet torde dock vara skalaflyg, inte minst tack vare radialmontaget, som lätt medger inställning av motorriktningen.

Firman kan kontaktas via: www.palmmodelproducts.com.



REGIONOMBUD FÖR SMOS

För Skåne-Blekinge	Thomas Johansson.	Närke-Västmanland	Göran Larsson
Småland-Öland	Bengt Åhman	Uppland	Gunnar Ågren
Gotland	Vakant	Dalarna	Inge Sundstedt
Halland	Sten Persson	Gästrikland och	
Västra Götaland	Lennart Flodström	Hälsingland	Vakant
Storstockholm	Anders Sjöberg	Mellannorrland*	Sofia Holmbom
Östergötland och		Övriga Norrland	Vakant
Södermanland	Kent Josefsson	*Jämtland-Härjedalen-Medelpad-Ångermanland.	
Värmland	Christer Jansson	V.G. se matrikeln för adress och telefonnummer.	

Rapport från Arkivet

Sedan i sommar kan vårt Arkiv i Halmstad anses fungera såsom avsett. Samtliga modeller och trunskar har vidarebefordrats till museet i Simrishamn eller till Åke Gustavsson för renovering.

Alla tidskrifter och böcker från Tibroarkivet (inkl. flera under de senaste två åren inkomna samlingar) är uppäckade, sorterade och katalogiserade och finns tillgängliga i tidskriftssamlare, tyvärr ej av enhetligt slag!

Även dubblett-tidskrifterna är sorterade och katalogiserade och kartongerna med dessa täcker tyvärr en del av lokalens tillgängliga golvyta. Försäljning av dessa till medlemmarna pågår, men minst tusentalet ex återstår!

Förutom tidskrifter och böcker innehåller arkivet ett antal pärmar och klippböcker från "modellflygkändisar" som Sven Wentzel, Hans Schmitterlöw, Karl-Axel Pettersson, Åke Roggentin, Malte Mårtensson, Arne Blomgren, Arvid Palmgren och vår egen Sven-Olov Lindén. Här finns mycket att bota ner bland, även om mycket av materialet består av klipp och/eller kopior ur litteratur, som ingår i arkivets samling.

I ett separat skåp förvaras en mängd dokumentation och memorabilier, som tillhört modellflygklubben "Vingarna" och – ännu ej uppäckat – ett stort antal pärmar med dokumentation från Lennart Hansson.

I ett sido-utrymme (f.d. toalett!) förvaras ett antal kartonger med huvudsakligen ritningar av alla slag. U.t. har ägnat en del av hösten med att gå igenom (ännu ej klart) och inventera desamma. Många är dubletter

till redan befintligt innehåll i Ritningsbanken och kommer att utbjudas till försäljning.

Inventarieförteckningen avseende tidskrifter och böcker finns nu på SMOS' hemsida, där den intresserade kan ladda ner eller skriva ut den.

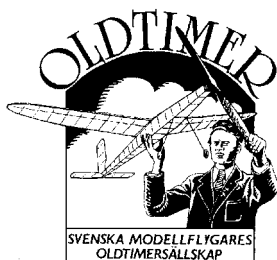
Donationer i form av såväl enstaka exemplar eller hela samlingar/dödsbon mottages tacksamt, speciellt när det gäller saknade årgångar av de stora, internationella tidskrifterna (se inventarieförteckningen).

Med undantag för bl.a. Hobby-Magasinet, Modell-Teknik och Teknik för Alla (40-och 50-tal) är det väl sört för svenska hobbytidningar, speciellt finns en stor mängd dubblettexemplar av Allt om Hobby, Oldtimer och Modellflygnytt.

De som vill besöka vårt arkiv ombedes kontakta mig i god tid. Jag ansvarar för den enda nyckeln till lokalen och fungerar även som vägvisare!

Sten Persson.

Tfn 035-104943 ; e-post: sten.persson@mbox305.swipnet.se



Nr:1 2012

SPECIALTIDSKRIFT FÖR MODELLFLYGARE

Nästa nummer (2/2012) beräknas utkomma i juni.